



ШКАФ СЕРВЕРНЫЙ
МНОГОСЕКЦИОННЫЙ
NT BUSINESS.SERV.CO

1	ОПИСАНИЕ И РАБОТА ИЗДЕЛИЯ	3
•	Основные сведения	3
•	Условия эксплуатации	4
•	Основные особенности серии	5
•	Состав изделия	5
•	Схема изделия	6
2	УПАКОВКА	6
•	Основные сведения	6
•	Распаковка изделия	6
•	Проверка комплектации	7
3	МОНТАЖ И ДЕМОНТАЖ	7
•	Техника безопасности и меры предосторожности	7
•	Перечень приспособлений и инструментов для монтажа/демонтажа	7
•	Установка и выравнивание шкафов	7
•	Соединение шкафов между собой	9
•	Заземление шкафов	10
•	Подготовка изделия к использованию в изолированных коридорах	10
•	Порядок работ по демонтажу	10
4	УТИЛИЗАЦИЯ	10
5	ХРАНЕНИЕ И ТРАНСПОРТИРОВКА	10
6	ГАРАНТИИ ИЗГОТОВИТЕЛЯ	11
7	СВИДЕТЕЛЬСТВО О ПРИЕМКЕ	11
8	ОТМЕТКА О ПРОДАЖЕ	11
9	ПРИЛОЖЕНИЯ	12
•	Приложение 1. Сводная таблица моделей	13
•	Приложение 2. Порядок регулировочных работ	14
•	Установка и снятие боковых панелей	14
•	Установка и снятие дверей	15
•	Перенавеска передней двери	16
•	Установка и снятие крыши	17
•	Регулировка монтажных направляющих	18
•	Регулировка вертикальных кабельных органайзеров	19

1 ОПИСАНИЕ И РАБОТА ИЗДЕЛИЯ

ПРИМЕЧАНИЕ. Шкафы серии NT BUSINESS.SERV.CO разработаны на базе шкафов серии NT BUSINESS.SERV и имеют общие конструктивные решения. Для отображения функциональных характеристик (заземление элементов шкафа, соединение в ряды и регулировочные работы) используются общие пояснительные схемы и рисунки.

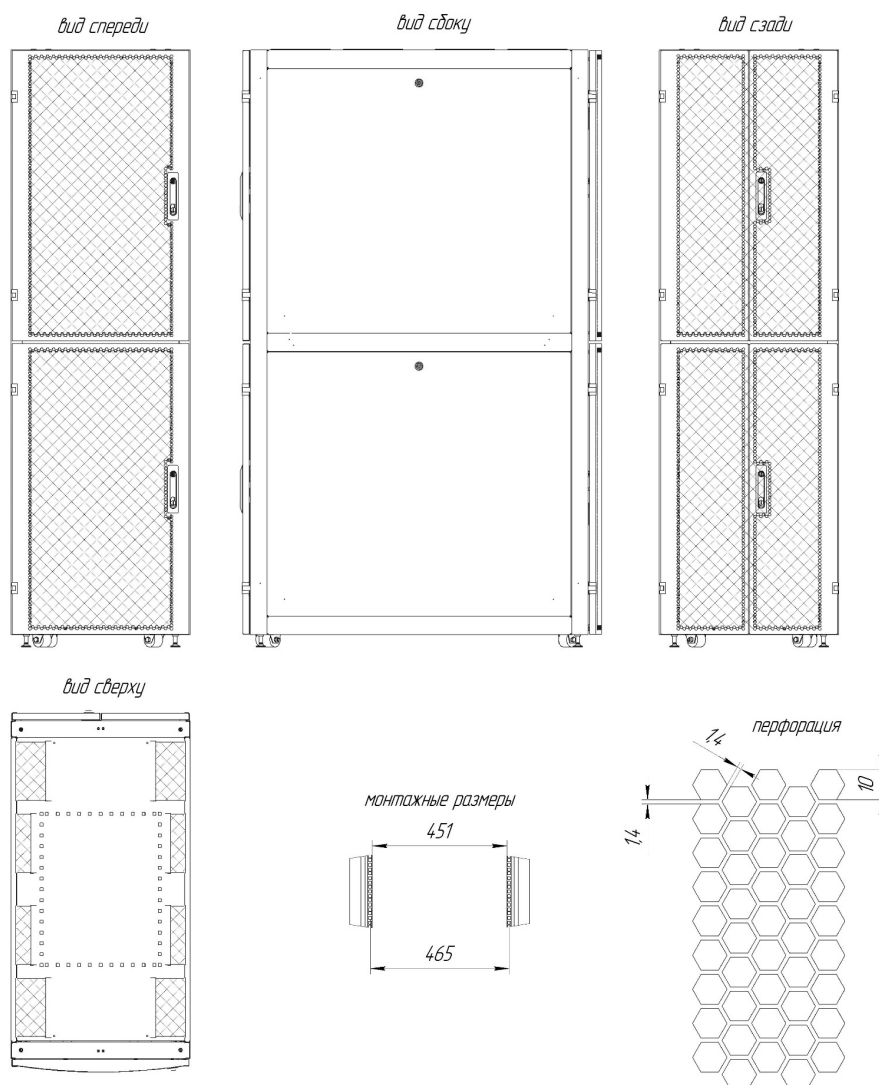
Основные сведения

Серия NT BUSINESS.SERV.CO предназначена для размещения в стойке или отдельном стойко-месте оборудования, различного по назначению и функционалу. Данное решение дает возможность Дата-центру (ЦОД) предоставлять распределенный доступ к секциям шкафа как одному, так и нескольким клиентам с целью оптимизации рабочего пространства.

Шкаф 19" напольный серии NT BUSINESS.SERV.CO сборно-разборной конструкции предназначен для размещения в нем телекоммуникационного, серверного, кроссового и другого оборудования стандарта 19 дюймов (19"), в соответствии с ГОСТ 28601.2 (МЭК 297-2). Оборудование систем передачи и хранения информации размещается внутри шкафа на вертикальных направляющих (19-дюймовых монтажных профилях) с юнитовой (U) разметкой.

Общий вид изделия

Рис. 1



Соответствие стандартам

ANSI/TIA/EIA RS-310-D; IEC 297-2, DIN 41494-1, 7; ETSI

Базовая степень защиты от пыли и влаги — IP20.

Материалы

- Сталь 08ПС ГОСТ 16523-97 х/к.

Толщина стальных компонентов

- Крыша, боковые панели, передние и задние двери – 1,0 мм.
- Рамы шкафа, горизонтальные поперечины – 1,5 мм.
- Вертикальные монтажные профили – 2,0 мм.

Отделка поверхности

Корпус: краска порошковая полиэфирная серого цвета (RAL 7035) или порошковая эпокси-полиэфирная черного цвета (RAL 9005) (*при согласовании возможно применение любого цвета по классификации RAL*).

Маркировка юнитов: специальная высококонтрастная краска, нанесенная методом шелкографии.

Стандартные размеры

- Высота: 42, 48, 54 U.
 - Ширина: 600 мм.
 - Глубина по рамам: 1130 мм.
- Сводная таблица моделей со всеми типоразмерами в Приложении №1.*

Варианты исполнения дверей

- Передняя перфорированная, задние распашные перфорированные.
Данные версии шкафов с различным исполнением дверей, такие как стекло или цельнометаллические поставляются после дополнительного согласования с изготовителем.

Расшифровка партномера изделия на примере

NT BUSINESS.SERV.CO 42.2.20-612.PP12.SD40.RF10.L2 B Шкаф серверный, 42U 600x1130, 2 секции по 20U, двери перфорированные: передние одинарная, задние распашные, с боковинами, крыша с вводами, черный, где:

- **NT BUSINESS.SERV.CO** – общее наименование серии;
- **42.2.20** – **42** общая рабочая высота шкафа, кол-во секций в шкафу (**2** – двухсекционный, **3** – трехсекционный, **4** – четырехсекционный) и высота каждой секции в юнитах (**20** юнитов) [при равных высотах указывается одно значение];
- **612** – общие габаритные параметры – ширина **600** мм, глубина **1200** мм;
- **PP** – исполнение дверей (варианты: **PP** – двери спереди и сзади перфорированные, **GF** – передняя со стеклом, задняя глухая; **FF** – все двери глухие); **12** – типы передних и задних дверей, где первая цифра – передняя дверь, вторая задняя (**0** – без дверей, **1** – одностворчатая дверь, **2** – распашные двери);
- **SD40** – количество боковых панелей + кол-во боковых вводов (**00** – нет боковых панелей, без вводов, **20** – две боковые панели, без вводов, **40** – четыре боковых панели, без вводов, **21** – две боковые панели, с вводами);
- **RF10** – тип крыши, определяется наличием и расположением вводов [первая цифра], наличием посадочного места под вентиляторный модуль [вторая цифра] (**10** – вводы вдоль боковин и в задней части шкафа – стандартный вариант, **20** – глухая крыша, **30** – версия заказчика);
- **L2** – версии применяемых замков (**1** – стандартные с одним общим ключом на весь шкаф, **2** – стандартные с разными ключами, **3** – кодовый замок с общим ключом, **4** – версия заказчика);
- **B** – обозначение цвета – черный по RAL9005, **G** – серый по RAL7035.

Условия эксплуатации

Климатическое исполнение – УХЛ 4.2 по ГОСТ 15150.

Шкафы предназначены для эксплуатации в закрытых помещениях при температуре окружающего воздуха от +5°C до +40°C и относительной влажности окружающего воздуха не более 80% при 25°C.

Подходит как для эксплуатации в дата-центрах (ЦОД), так и для технических помещений, не содержащих токопроводящей пыли и агрессивных веществ, вызывающих коррозию.

Максимальная распределенная статическая нагрузка при использовании 4-х регулируемых ножек (*штатная комплектация*) не более 1500 кг.

Максимальная распределенная статическая нагрузка при использовании 6-ти регулируемых ножек (*штатная комплектация + дополнительный комплект*) и при жестком соединении не менее трех шкафов в ряд не более 1700 кг.

Допустимая динамическая нагрузка не более 1030 кг (*при перемещении шкафа на роликах*).

Основные особенности серии

Основные особенности

- Шкафы разделены на несколько независимых секций и предназначены для размещения оборудования разных потребителей.
- Доступ в каждую секцию шкафа уникален, что исключает несанкционированное проникновение неавторизованного пользователя.
- Перфорация в передней и задней дверцах обеспечивает оптимальную вентиляцию установленного оборудования. Доля перфорации превышает 85%.
- Для удобства и минимизации зоны обслуживания, шкафы имеют распашные задние дверцы из 2-х частей, а также легкоъемные боковые панели на каждой секции.
- Съёмные боковые панели закрываются утопленными в корпусе замками, что позволяет устанавливать шкафы в 1 ряд, без демонтажа панелей.
- Вертикальные монтажные направляющие регулируются без снятия болтов.
- Регулировка направляющих плавная, без фиксированных положений, что расширяет диапазон регулировок.
- В каждой секции установлены свои вертикальные монтажные направляющие, которые при необходимости могут регулироваться по глубине независимо от направляющих других секций.
- Поперечины шкафа имеют разметку для удобной регулировки глубины монтажных направляющих.
- Вертикальные органайзеры размещаются вне зоны юнитового пространства. Предусмотрено размещение дополнительных органайзеров, а также специальных крышек, ограничивающих доступ к коммуникациям «чужой» секции (*приобретаются отдельно*).
- Исполнение вертикальных органайзеров предусматривает крепление коммуникаций и оборудования несколькими способами – как с помощью винтов и/или стяжек-липучек, так и безинструментальным методом.
- Межсекционные перегородки оснащены выламываемыми заглушками в нескольких местах, что позволяет оптимально разнести коммуникации между секциями внутри шкафа.
- В крыше предусмотрены открытые кабельные вводы, которые позволяют выполнять монтаж и демонтаж крыши без разъединения кабельных трасс.
- Для создания единого контура заземления все элементы шкафа соединены между собой проводами заземления.
- Для исключения перетока воздуха между оборудованием и стенками шкафа предусмотрены наборы шторок и уплотнителей.
- Шкафы серии NT BUSINESS SERV.CO являются полностью укомплектованными различными аксессуарами и фурнитурой и готовы к эксплуатации. В комплекте поставки шкафа уже имеются:
 - регулируемые шарнирные ножки и транспортировочные ролики;
 - вертикальные органайзеры с быстросъемными элементами;
 - комплект проводов заземления;
 - щеточные вводы в крыше;
 - комплект для соединения шкафов в ряд;
- Шкафы поставляются в собранном виде, установленные и зафиксированные на деревянном поддоне в картонной упаковке, что позволяет сократить расходы на сборку и монтаж шкафов на объекте заказчика.

Дополнительно шкафы могут комплектоваться разнообразными аксессуарами (*полки, органайзеры и др.*), с полным перечнем которых можно ознакомиться на нашем официальном сайте <http://www.nttelecom.ru>.

Состав изделия

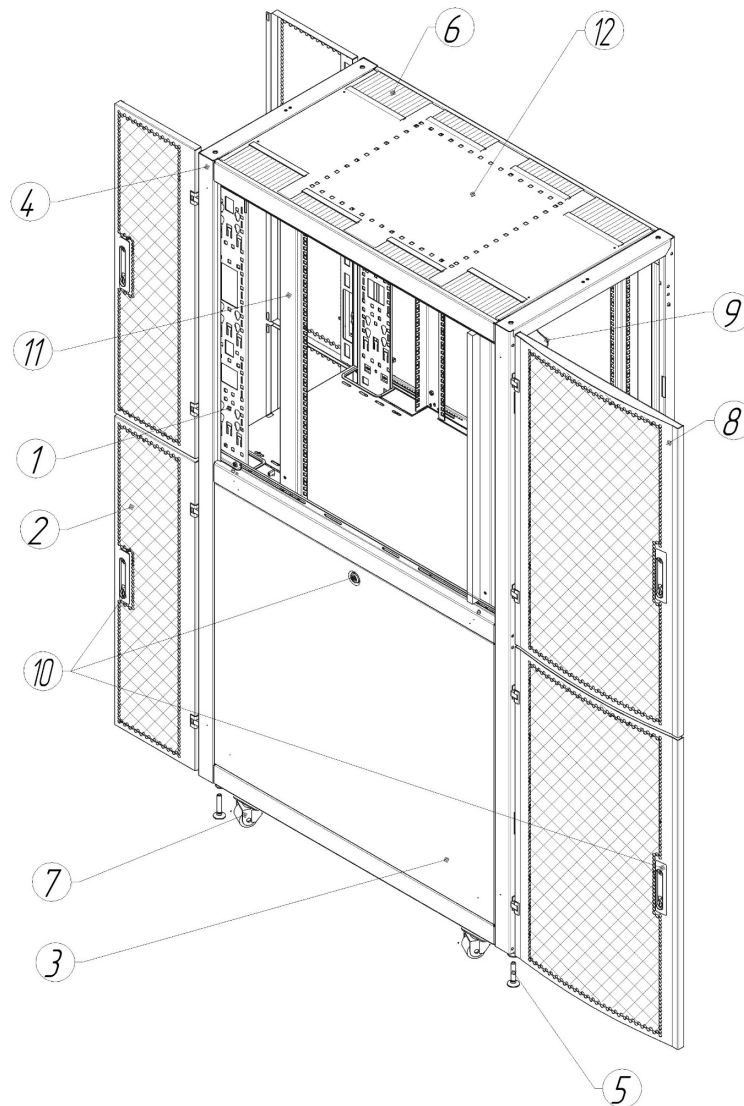
№ п/п	Наименование	Кол-во, шт.
1	Вертикальный органайзер с быстросъемными элементами	2
2	Съемные задние двери	1 компл.
3	Съемная боковая панель	4
4	Каркас шкафа	1
5	Регулируемые ножки	4
6	Щеточный ввод	5
7	Ролики для перемещения шкафа	4
8	Съемная передняя дверь	1
9	Система заземления	1 компл.
10	Комплект замков с ключами	6 компл.
11	Монтажные 19" направляющие (профили)	4
12	Легкоъемная крыша	1

Упаковочный пакет (уложен внутри шкафа, условно не отображен) в составе:

№ п/п	Наименование	Кол-во, шт.
1	Шторка	1
2	Уплотнитель 30x40	1 м
3	Винт М6x12	2
4	Ключ рожковый 10	1
5	Ключ шестигранный 6	1

● Схема изделия

Рис. 2



2 УПАКОВКА

● Основные сведения

Шафы поставляются в собранном виде, установленные на деревянном поддоне в картонной упаковке. Компоненты шкафа упакованы вместе с крепежными элементами и паспортом. Упаковка снабжена сопроводительными надписями, манипуляционными знаками и скреплена пластиковой упаковочной лентой.

Сводная таблица с параметрами упаковки в Приложении 1.

● Распаковка изделия

Используя универсальный нож, аккуратно снимите упаковочную ленту.

Аккуратно откройте картонный короб и распакуйте шкаф. При этом необходимо учитывать, что:

- Шкаф установлен на поддоне и закреплен транспортными уголками. При распаковке шкафа демонтировать транспортные уголки.
- Шкаф легко опрокидывается. Соблюдайте предельную осторожность при его распаковке и перемещении. Распаковку и перемещение шкафа должны производить не менее двух человек.
- Снимайте шкаф с поддона аккуратно, чтобы не повредить регулирующие ножки.
- Перед перемещением шкафа на роликах поместите в нижнюю часть шкафа оборудование массой ~100 кг для повышения его устойчивости.
- Перед перемещением шкафа на роликах убедитесь в том, что регулировочные ножки подняты, а при перемещении толкайте его спереди или сзади.

ВНИМАНИЕ! Несоблюдение этих инструкций может привести к серьезной травме, летальному исходу или повреждению оборудования.

Производитель не несет ответственности за повреждения, возникшие во время последующей транспортировки данного изделия.



● Проверка комплектации

После распаковки шкафа проверьте наличие всех необходимых компонентов и крепежа в комплекте поставки. Перечень основных компонентов шкафа приведен в пункте «Состав изделия» и в упаковочном листе.

ВНИМАНИЕ! К монтажу изделия приступать только после проверки и наличия полной комплектации.

ООО «НТПК» оставляет за собой право вносить изменения в упаковку и комплектацию без предварительного уведомления. Возможные изменения, в зависимости от поставки, являются незначительными и не влияют на технические характеристики изделия.

3 МОНТАЖ И ДЕМОНТАЖ

● Техника безопасности и меры предосторожности

- Внимательно прочитайте все предлагающиеся инструкции.
- Распаковку и монтаж серверного шкафа должны производить не менее двух человек.
- Установка шкафов должна производиться в помещении с соответствующей нагрузочной способностью пола.
- Перед установкой компонентов необходимо обеспечить устойчивость серверного шкафа на плоской поверхности во избежание его опрокидывания. См. также подраздел «Установка и выравнивание шкафа».
- Загружайте наиболее тяжелые компоненты в первую очередь и располагайте их в нижней части шкафа, для избегания перевешивания верхней части шкафа и его опрокидывания.
- Перед началом работы убедитесь, что узлы заземления шкафа подключены к общему контуру заземления.
- Запрещается устанавливать в шкаф оборудование и устранять неисправности при включенном напряжении питания.
- Не допускается попадание влаги на контакты выходных разъемов.
- Подключение и техническое обслуживание оборудования должно производиться только квалифицированными специалистами и в соответствии с документацией на устанавливаемое оборудование.
- Все оборудование шкафа должно быть заземлено.

● Перечень приспособлений и инструментов необходимых для монтажа/демонтажа

Инструменты и компоненты, входящие в комплект шкафа

- Ключ рожковый 10.
- Ключ шестигранный HEX 6.

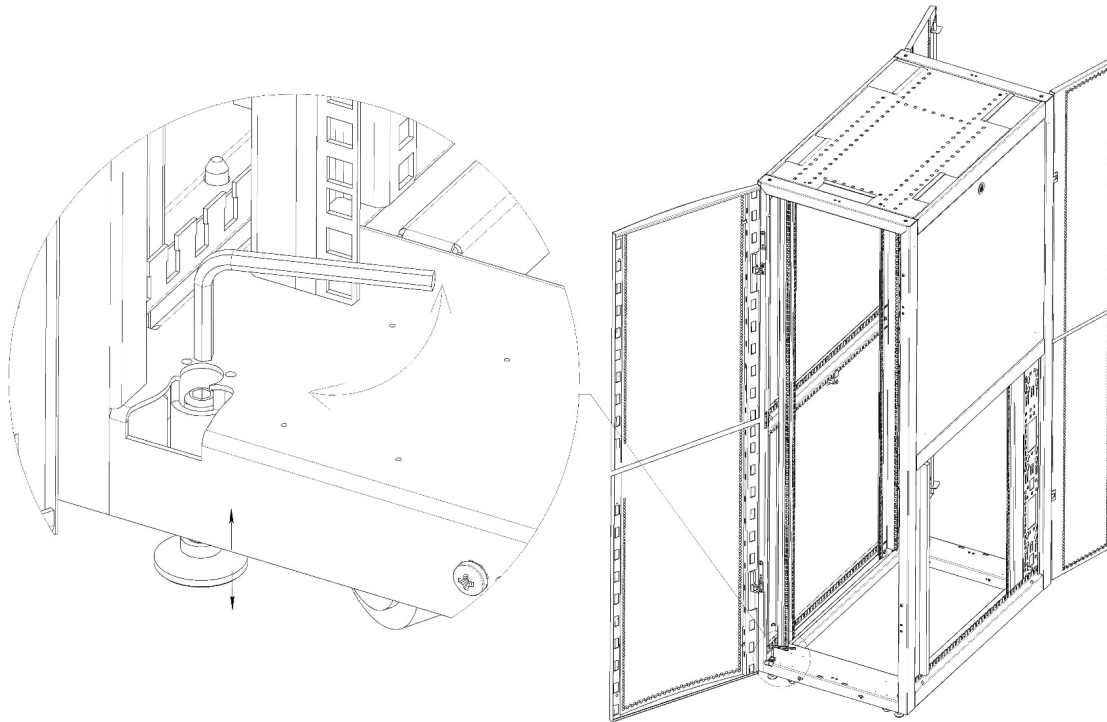
Инструменты и компоненты, не входящие в комплект шкафа

- Уровень.
- Спец. инструмент для монтажа клетевых гаек.
- Отвертка плоская.
- Отвертка крестовая.
- Пластиковые хомуты.
- Лестница стремянка 1,5 м.

● Установка и выравнивание шкафа

- Монтаж шкафа необходимо проводить в подготовленном помещении, силами не менее 2-х человек. Установите шкаф на месте монтажа. Отрегулируйте при помощи шарнирных ножек, ключа и уровня вертикальное и горизонтальное положение шкафа. Проверку положения производить вдоль и поперек шкафа. Если в шкафу установлено мало оборудования или если в нем совсем нет оборудования необходимо использовать шестигранный ключ HEX 6 для регулировки ножек (входит в комплект поставки).
- При использовании шестигранного ключа HEX6 не требуется снимать дверцу.
- Отрегулируйте каждую ножку, а затем с помощью уровня отрегулируйте все ножки до тех пор, пока шкаф не будет выровнен по горизонтали и вертикали.

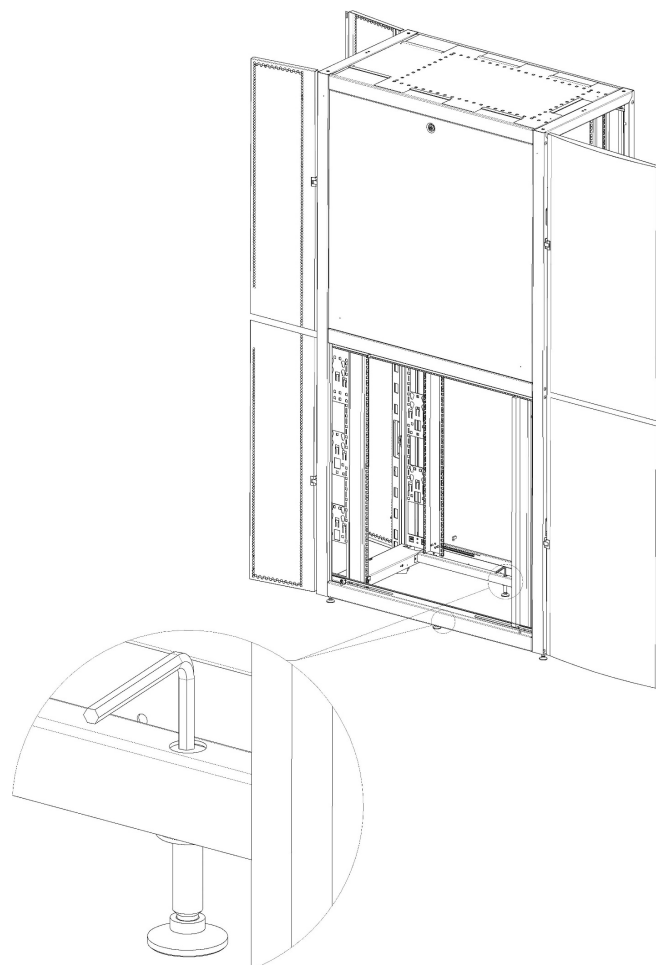
Рис. 3



ВНИМАНИЕ! В случаях когда общая распределенная статическая нагрузка превышает 1500 кг (но не более 1700 кг), необходимо использовать дополнительную пару регулируемых ножек, которые устанавливаются на соответствующих связях в основании шкафа.

Для этого вначале производится выравнивание пустого шкафа по горизонтали и вертикали путем регулировки угловых ножек с последующим выкручиванием дополнительных ножек до упора в пол.

Рис. 4



ВНИМАНИЕ! Не допускается использование дополнительной пары регулируемых ножек при эксплуатации шкафов на поверхностях с уклоном.

● Соединение шкафов между собой

При необходимости шкафы одного типоразмера можно соединять между собой. Для соединения шкафов используются включенные в комплект поставки кронштейны для обеспечения расположения в одной плоскости и дополнительной устойчивости.

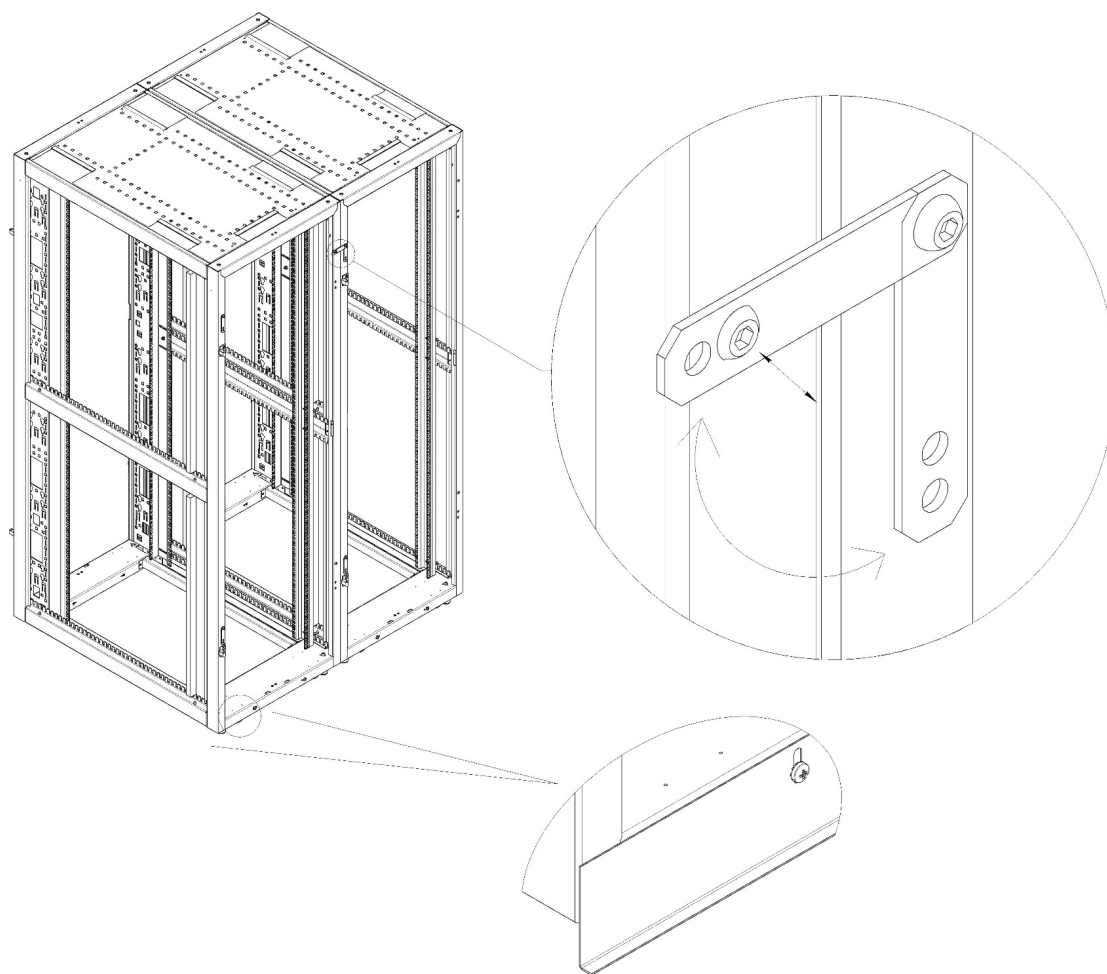
ВНИМАНИЕ! В случаях, когда общая распределенная статическая нагрузка превышает 1500 кг (но не более 1700 кг) эксплуатация шкафа допускается только после жесткой сцепки с другими шкафами. В противном случае эксплуатация запрещена!

Шкафы можно объединять с установленными боковыми панелями или без них.

Для соединения необходимо:

- Снять двери — см. Приложение 2 «Порядок регулировочных работ/Установка и снятие дверей».
- Выровнять шкафы по отношению друг к другу по фронту и высоте.
- Повернуть планки соединительные, установленные на передней и задней рамах, в направлении присоединяемого шкафа и закрепить их винтами.
- Если необходимо организовать холодный/горячий коридор, то установить специальную шторку спереди шкафа (шторка и 2 винта входят в комплект поставки).
- Установить двери.

Рис. 5



Заземление шкафов

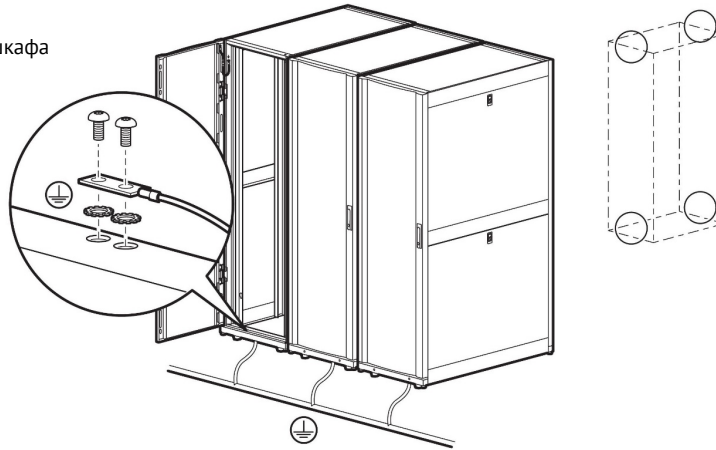
Каждый шкаф необходимо напрямую подключить к общему заземлению, используя один из предусмотренных разъемов заземления (две резьбовые вставки М6) в нижней или верхней части шкафа.

Для заземления шкафа на общий контур заземления необходимо:

- Между зажимом заземления и каркасом шкафа следует использовать нарушающие краску шайбы заземления или удалить краску с каркаса под зажимами заземления.
- Затянуть винты М6.

Рис. 6

Места соединений на корпусе шкафа



ВНИМАНИЕ! Провода заземления и винты для подключения шкафа к общему контуру заземления в комплект поставки не входят.

Подготовка изделия к использованию в изолированных коридорах

В целях эксплуатации в местах с перераспределением воздушных потоков охлаждения, шкафы в передней части по всей высоте оборудованы специальными уплотнителями, не допускающими свободное перетекание воздуха между оборудованием и боковыми стенками. В нижнюю часть также монтируется специальная заглушка (*входит в комплект поставки*), исключающая перетекание воздуха под шкафом.

Перед установкой серверного шкафа необходимо спланировать схему расположения устанавливаемого оборудования. При этом следует учитывать пространство, которое понадобится для установки оборудования.

Неправильное распределение воздушных потоков может стать причиной нарушения работоспособности или выхода из строя установленного оборудования.

Порядок работ по демонтажу

Демонтаж шкафа производить в обратной последовательности.

4 УТИЛИЗАЦИЯ

Изделие и его упаковка шкафа не содержит вредных для человека или окружающей среды веществ. Утилизация осуществляется по общим правилам, действующим у потребителя.

ВНИМАНИЕ! Сохраняйте документацию от шкафа (паспорт, упаковочные листы) до окончания гарантийного срока или до окончания монтажа и установки оборудования. Ее отсутствие может являться основанием для отказа в предоставлении гарантии.

5 ХРАНЕНИЕ И ТРАНСПОРТИРОВКА

Срок хранения изделия не ограничен, при соблюдении условий хранения. Шкаф должен храниться в упаковке предприятия изготовителя в сухом помещении, отапливаемом или не отапливаемом. В помещениях, где хранится изделие, не должно быть веществ, вызывающих коррозию.

Транспортирование серверного шкафа производится в упакованном виде на любые необходимые расстояния. Изделие может транспортироваться всеми видами крытого транспорта, в соответствии с правилами перевозок для данных видов транспорта:

- автомобильным и железнодорожным транспортом в закрытых транспортных средствах;
- авиационным транспортом в герметизированных отсеках самолетов;
- водным транспортом в герметичных трюмах судов, обеспечив надлежащую защиту от влажности.

В местах где перевозится изделие, не должно быть веществ, вызывающих коррозию.

При перегрузке, транспортировании и разгрузке шкафов должны строго выполняться требования манипуляционных знаков и надписей, указанных на упаковке.

6 ГАРАНТИИ ИЗГОТОВИТЕЛЯ

ВНИМАНИЕ! Производитель оставляет за собой право вносить изменения в конструкцию изделия, не ухудшая его функциональных характеристик без уведомления потребителя.

- Срок эксплуатации изделия при соблюдении условий его эксплуатации составляет не менее 10 лет.
- Гарантия производителя – 3 года.
- Гарантийный срок исчисляется с момента передачи продукции покупателю.
- Качество изделий, поставляемых ООО «НТПК», соответствует заявленным ГОСТу и техническим требованиям, предъявляемым к данному классу товаров, и подтверждается сертификатами соответствия.
- Гарантия предоставляется при условии соблюдения правил хранения, транспортировки и эксплуатации поставленного товара в соответствии с технической документацией.
- Для проведения гарантийного обслуживания покупатель должен самостоятельно доставить изделие в сервисный центр авторизованного дистрибьютора или на завод изготовитель в полной комплектации, по возможности в оригинальной заводской упаковке, либо другой упаковке, отвечающей требованиям по транспортировке данного вида оборудования.

Гарантийные обязательства не распространяются на оборудование

- Имеющее механические повреждения.
- Подвергшееся недопустимому воздействию неблагоприятных внешних условий.
- Подвергшееся модификации или иному несанкционированному вмешательству.
- Вышедшее из строя в результате нарушения требований по эксплуатации оборудования, перечисленных в инструкции и другой документации.
- С истекшим или недокументированным гарантийным сроком.
- С поврежденной маркировкой, не позволяющей определить серийный номер изделия.

7 СВИДЕТЕЛЬСТВО О ПРИЕМКЕ

Шкаф NT BUSINESS.SERV.CO _____, серийный номер _____ упакован согласно действующей технической документации.

Упаковщик _____
(Подпись) (Расшифровка подписи)

Дата _____ 20 ____ г.

Шкаф NT BUSINESS.SERV.CO _____, серийный номер _____ соответствует действующей технической документации и признан годным для эксплуатации.

Контролер ОТК _____
(Подпись) (Расшифровка подписи)

М.П.

Дата _____ 20 ____ г.

8 ОТМЕТКА О ПРОДАЖЕ

Шкаф NT BUSINESS.SERV.CO _____, серийный номер _____

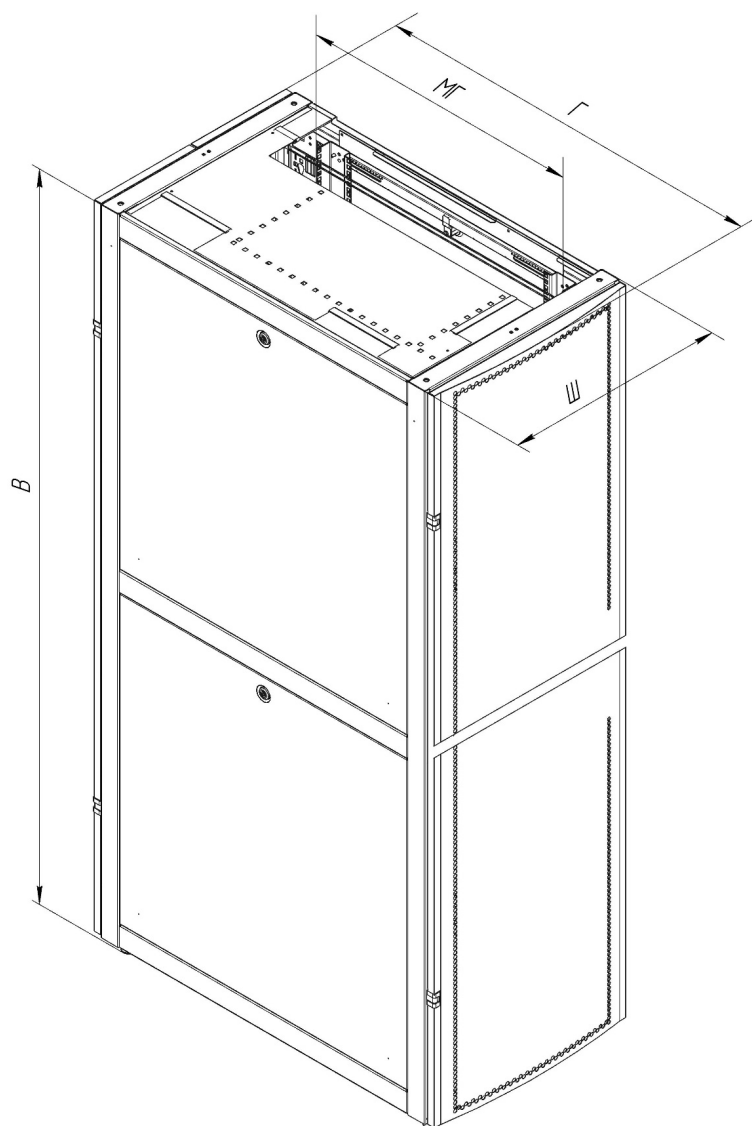
Подпись _____

М.П.

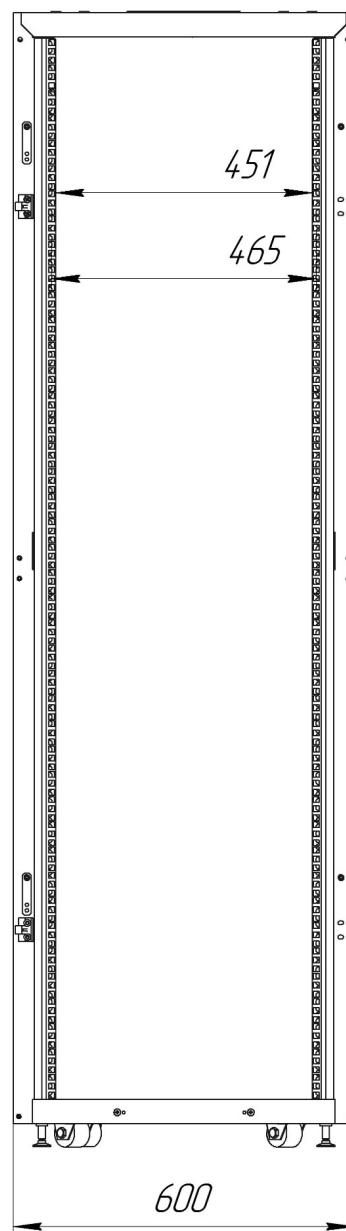
Дата _____ 20 ____ г.

9 ПРИЛОЖЕНИЯ

Рис. 7



Вид спереди шкафа шириной 600 мм.



ПРИМЕЧАНИЕ. МГ – монтажная глубина – максимальный размер по профилям монтажным в глубину, с учетом установленных органайзеров. При их снятии монтажная глубина увеличивается на 120 мм.

● Приложение 1. Сводная таблица типоразмеров

Наименование	Габариты внешние (ВхШхГ), мм	Монтажная глубина с органайзером МГ, мм	Монтажная глубина максимальная МГ, мм	Количество юнитов каждой секции, U	Размер упаковки, мм	Общий объем упаковки, м ³	Вес нетто, кг	Вес брутто, кг
600x1200								
NT BUSINESS.SERV.CO 42-612	1998x600x1200	970	1090	20	2145x800x1200	2,06	145	185
NT BUSINESS.SERV.CO 48-612	2265x600x1200	970	1090	23	2415x800x1200	2,32	160	200
NT BUSINESS.SERV.CO 54-612	2531x600x1200	970	1090	26	2680x800x1200	2,57	175	215

● Приложение 2. Порядок регулировочных работ

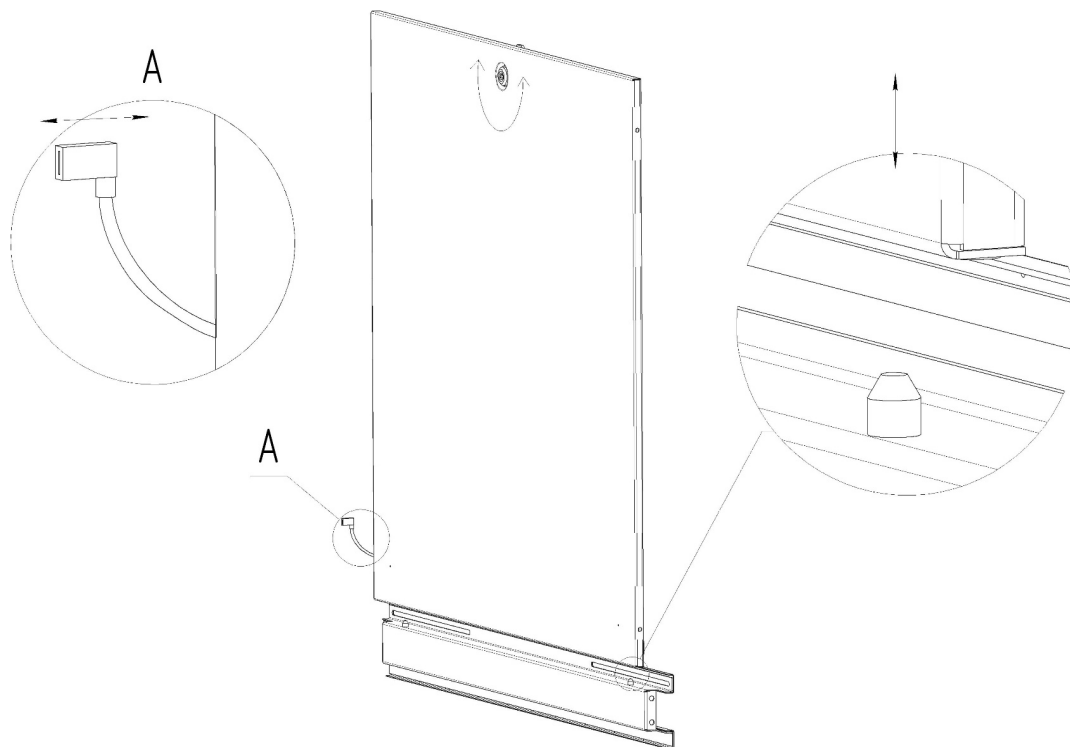
ПРИМЕЧАНИЕ. В построение каждой секции шкафа применяются идентичные комплектующие. (исключение – замки!). Приведенный ниже порядок работ универсален и применим для каждой секции в отдельности..

Установка и снятие боковых панелей

Шкафы оборудованы съемными боковыми панелями. Для снятия панели необходимо:

- Открыть замок панели ключом.
- Наклонить панель немного на себя, приподнять вверх и отвести в сторону. При этом отверстия внизу панели должны выйти из зацепления со штырями на поперечине.
- Отсоединить провод заземления.

Рис. 8



Установку панели производят в обратной последовательности.

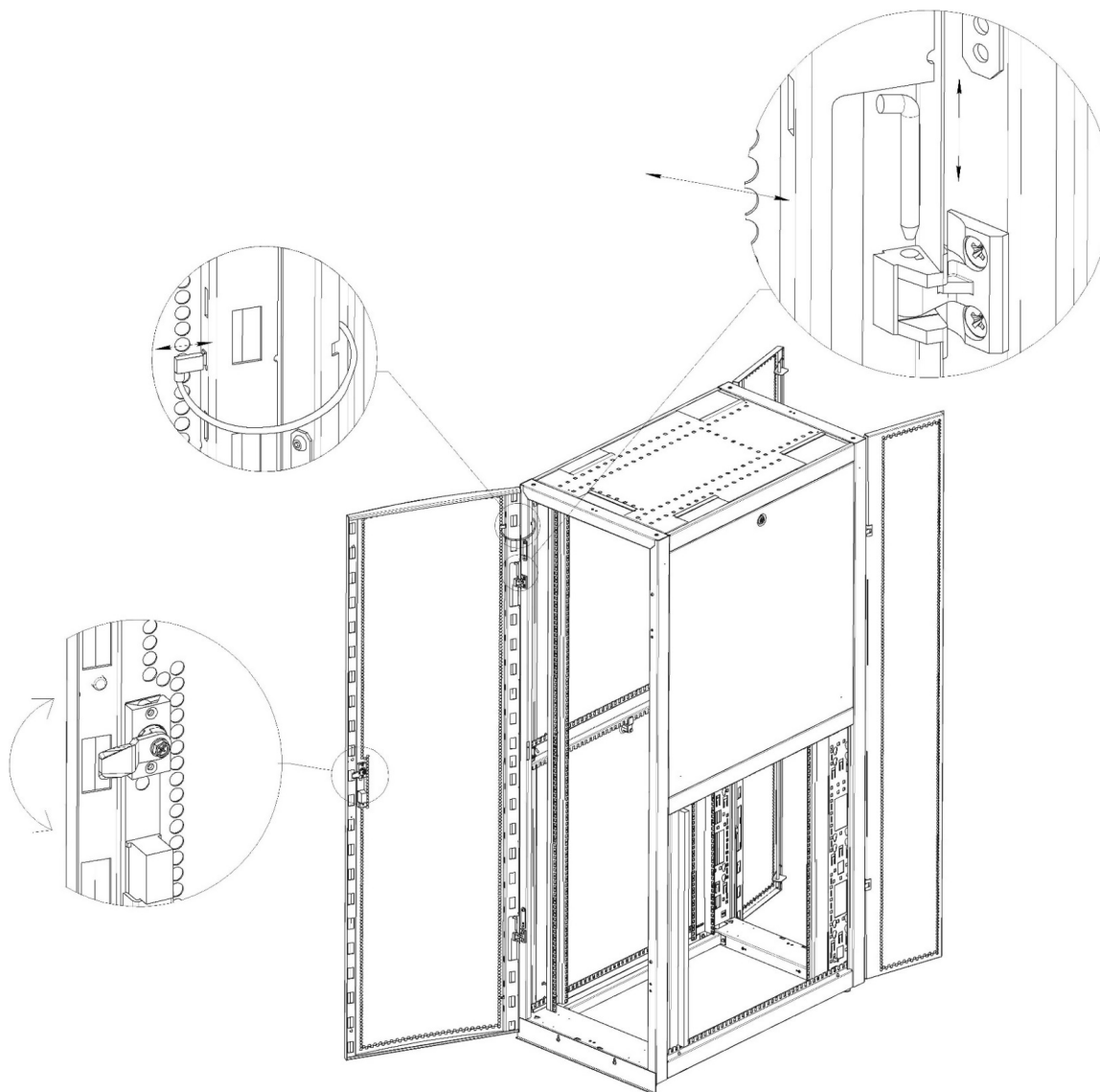
ВНИМАНИЕ! Во избежание поражения эл. током при установке панели ее нужно обязательно подсоединить к системе заземления шкафа.

Установка и снятие дверей

Шкафы оборудованы легкоъемными дверями. Для снятия и установки дверей не требуется спец. инструмент. Для снятия двери необходимо:

- Открыть замок двери ключом.
- Открыть дверь примерно на 90 градусов и отсоединить провод заземления.
- Г-образную ось петли потянуть вверх, до выхода ее из отверстия петли.
- Полотно двери подать на себя и отвести в сторону.

Рис. 9



Установку двери производят в обратной последовательности.

ВНИМАНИЕ! Во избежание поражения эл. током при установке двери ее нужно обязательно подсоединить к системе заземления шкафа.

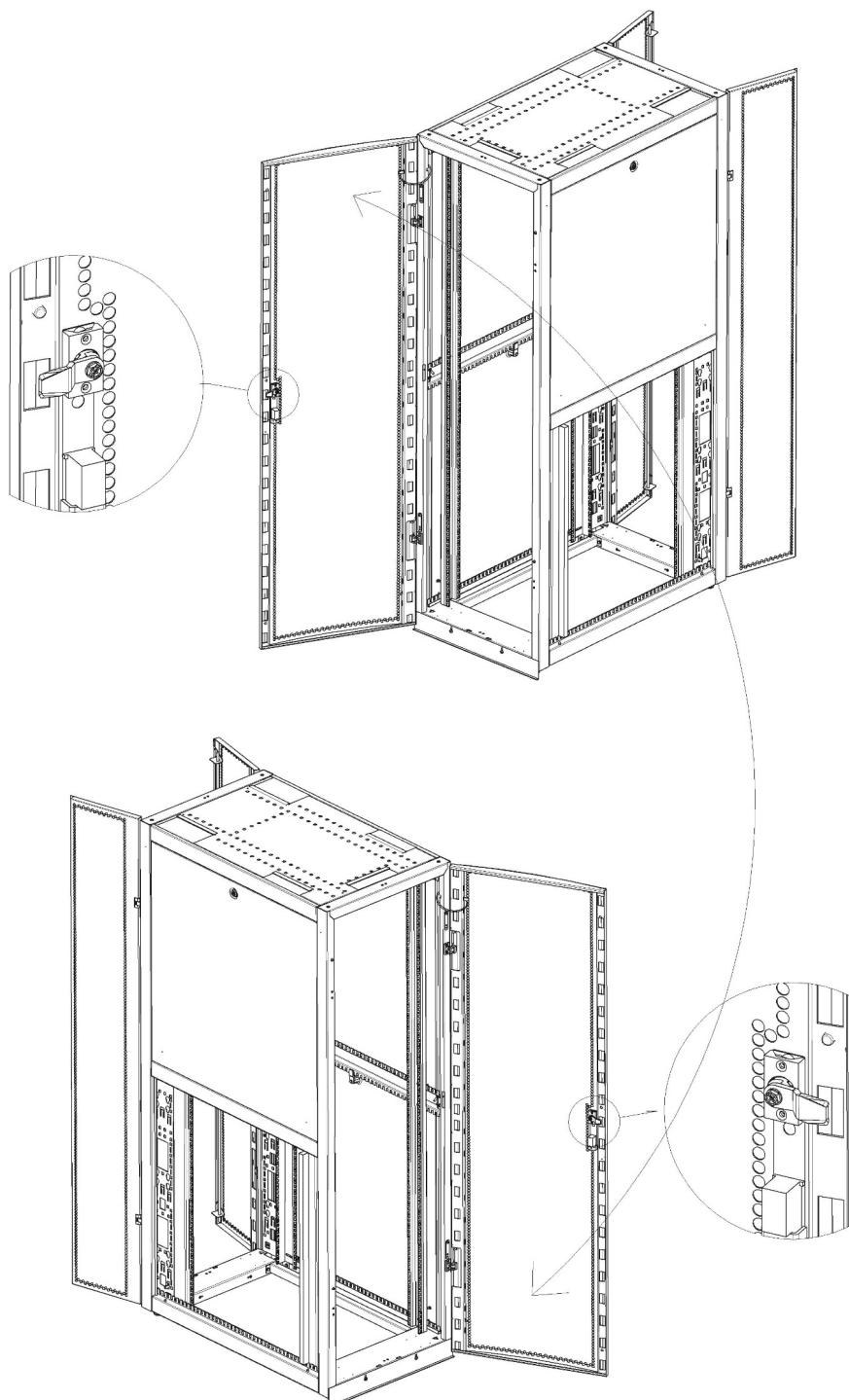
Установку и снятие задних дверей производят аналогично передней.

Перенавеска передней двери

Передняя дверь шкафа имеет универсальную (левую или правую) навеску. Для перенавески двери не требуется спец. инструмент, нужна только крестовая отвертка. Для перенавески двери необходимо:

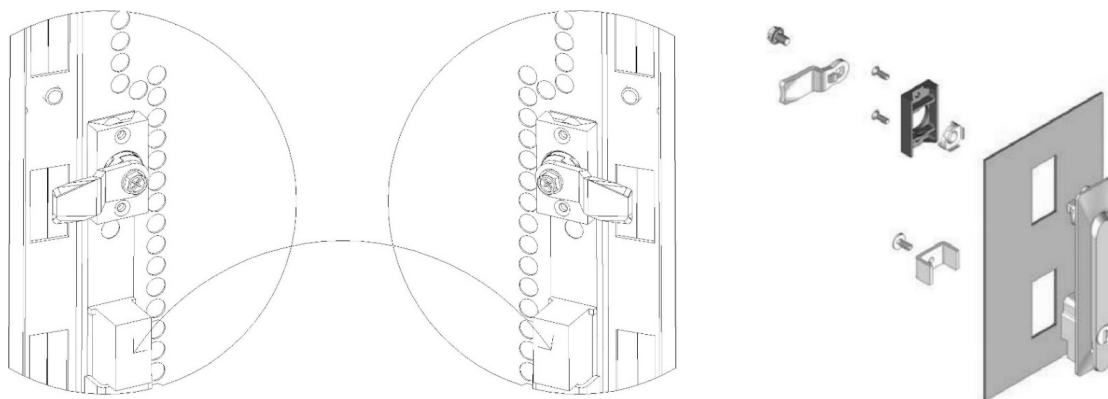
- Снять переднюю дверь – см. подраздел «Установка и снятие дверей».
- Переустановить кронштейны петли с одной стороны шкафа на другую. Для этого необходимо открутить 2 винта на кронштейне, переместить и перевернуть кронштейн на 180 градусов, и вновь закрутить 2 винта.
- Перевернуть дверь на 180 градусов и установить в новое положение – см. подраздел «Установка и снятие дверей».
- Поменять положение замка. Снять замок, снять ригель. Повернуть корпус замка на 180 градусов, закрепить замок. Установить ригель в новое положение и закрепить ригель.
- Снять провод заземления и установить его на другую сторону шкафа.
- Подсоединить провод заземления к двери.

Рис. 10



ВНИМАНИЕ! Во избежание поражения эл. током при установке двери ее нужно обязательно подсоединить к системе заземления шкафа.

Рис. 11

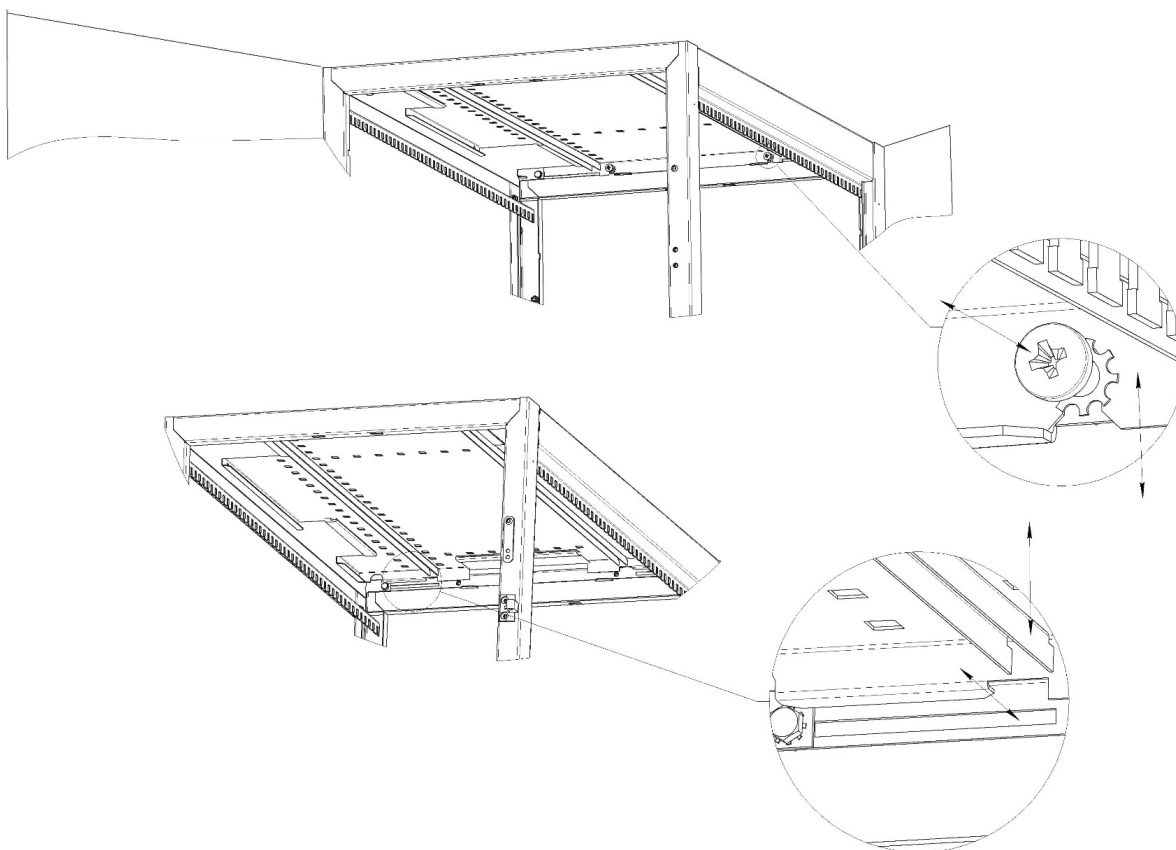


Установка и снятие крыши

Крыша шкафа оборудована щеточными вводами и имеет легкоъемную конструкцию. В крыше шкафа имеется ряд перфорированных отверстий для монтажа различного оборудования: лотков, перегородок, органайзеров и т.д. Для снятия крыши не требуется спец. инструмент, нужна только крестовая отвертка. При демонтаже крыше не требуется отключение кабельных трасс. Для снятия крыши необходимо:

- Открутить на задней раме в верхней части 2 винта на 2-3 оборота (не полностью).
- Приподнять крышу шкафа и отвести ее в сторону. Выступы на крыше должны выйти из зацепления с пазами на передней раме.

Рис. 12



Установку крыши производят в обратной последовательности.

ВНИМАНИЕ! Во избежание поражения эл. током при установке крыши ее нужно обязательно подсоединить к системе заземления шкафа с помощью прорезных зубчатых шайб.

Регулировка монтажных направляющих

Шкафы оборудованы вертикальными монтажными направляющими. Они установлены на заводе на расстоянии, предполагающее монтаж основного оборудования в стойку. При необходимости монтажные направляющие настраиваются относительно передней или задней рамы шкафа для размещения различных реек или оборудования другой глубины. Для регулировки не требуется снимать вертикальные монтажные направляющие. Для удобства регулировки имеются специальные цифровые маркеры.

Расстояние до передней и задней рамки и полезная глубина А (установлены на заводе изготовителе).

Глубина шкафа по рамам, мм	Расстояние до передней рамки, мм	Расстояние до задней рамки, мм	Полезная глубина А, мм
1000	100	140	760*
1130	100	140	890*

* При демонтаже заднего вертикального органайзера может быть увеличено на 120 мм.

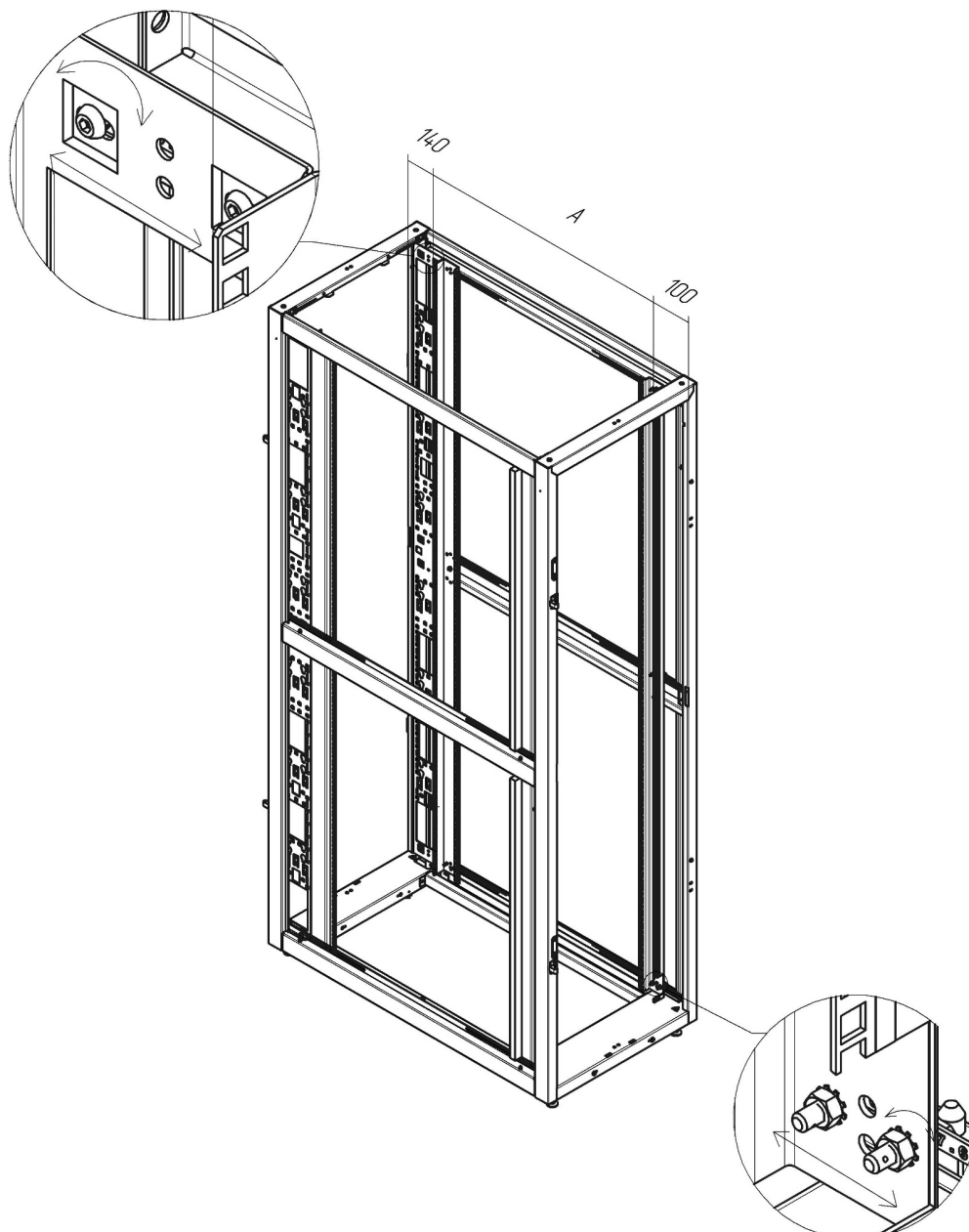
Для регулировки вертикальных монтажных направляющих необходимо:

- Открутить на 2-3 оборота гайки крепления направляющих, к кронштейнам. При этом направляющие должны получить свободный ход.

ПРИМЕЧАНИЕ! При невозможности обеспечить доступ к кронштейнам монтажных направляющих со стороны боковой стенки (например, когда шкафы стоят в рядах) запрещается выкручивать гайки на полную резьбу, во избежание выпадения кронштейнов.

- Установить в новое положение монтажные направляющие по цифровым маркерам А, мм.
- Затянуть гайки до упора.

Рис. 13



Регулировка вертикальных кабельных органайзеров

Для удобной организации кабели и монтажа различных быстръемных аксессуаров в шкафу предусмотрены 2 вертикальных органайзера, расположенных в задней части шкафа. При необходимости положение органайзера можно поменять по глубине, при этом их демонтаж не требуется.

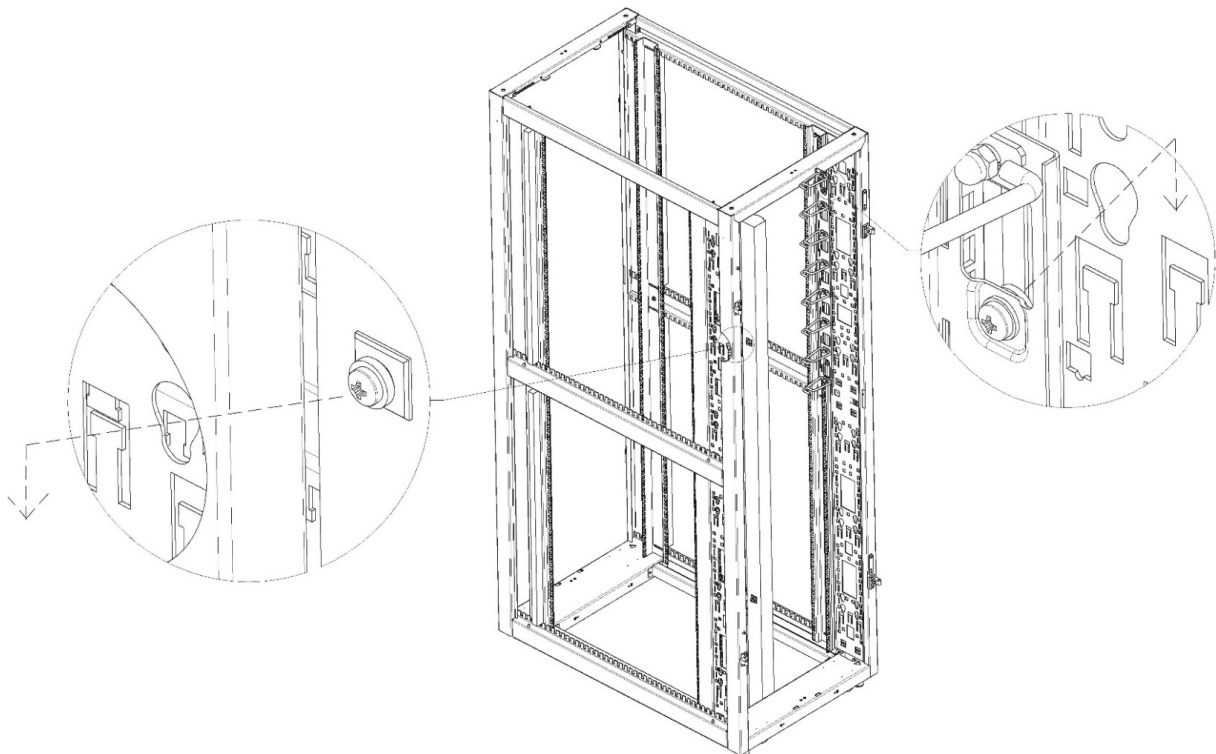
Для этого необходимо:

- Подготовить внутреннее пространство секций путем выламывания заглушек в задней части межсекционной перегородки.
- Ослабить винты крепления органайзера на 2-3 оборота. При этом у органайзера должен появиться свободный ход.

ПРИМЕЧАНИЕ! При невозможности обеспечить доступ к кронштейнам органайзеров со стороны боковой стенки (например, когда шкафы стоят в рядах) запрещается выкручивать винты на полную резьбу, во избежание выпадения кронштейнов.

- Передвинуть органайзер на нужное расстояние и выставить по цифровым маркерам.
- Затянуть винты крепления.

Рис. 14



При необходимости для каждой секции можно приобрести и установить дополнительные органайзеры под размер секции. Для защиты коммуникаций, относящихся к соседним секциям предусмотрены защитные крышки, которые также приобретаются дополнительно.

Помимо этого, при большой плотности кабеля возможно его размещение в боковых частях секции. Для этого приобретаются устанавливаются боковые коробки с предварительной подготовкой межсекционной перегородки (выламывание боковых вводов).



ООО «НТПК»
308000, РФ, г. Белгород, ул. Гостенская, д. 3 А, оф. 11
Телефон/факс: 8 800 777 17 92, 8 (4722) 40 26 25
Email: nt@nttelecom.ru

8 800 777 17 92
WWW.NTTELECOM.RU