

ШКАФ  
ТЕЛЕКОММУНИКАЦИОННЫЙ  
НАПОЛЬНЫЙ

NT PRACTIC.3 GF  
NT PRACTIC.3 PP

<b>1</b>	<b>ОПИСАНИЕ И РАБОТА ИЗДЕЛИЯ</b>	<b>1</b>
●	Основные сведения	1
●	Условия эксплуатации	2
●	Основные особенности серии	2
●	Состав изделия	3
<b>2</b>	<b>УПАКОВКА</b>	<b>4</b>
●	Основные сведения	4
●	Распаковка изделия	4
●	Проверка комплектации	5
<b>3</b>	<b>МОНТАЖ И ДЕМОНТАЖ</b>	<b>5</b>
●	Техника безопасности и меры предосторожности	5
●	Перечень приспособлений и инструментов для монтажа/демонтажа	5
●	Порядок работ по монтажу	5
●	Перечень регулировочных работ после монтажа	6
●	Регулировка направляющих в телекоммуникационном шкафу	6
●	Подготовка изделия к использованию	6
●	Порядок работ по демонтажу	6
<b>4</b>	<b>УТИЛИЗАЦИЯ</b>	<b>6</b>
<b>5</b>	<b>ХРАНЕНИЕ И ТРАНСПОРТИРОВКА</b>	<b>6</b>
<b>6</b>	<b>ГАРАНТИИ ИЗГОТОВИТЕЛЯ</b>	<b>6</b>
<b>7</b>	<b>СВИДЕТЕЛЬСТВО О ПРИЕМКЕ</b>	<b>7</b>
<b>8</b>	<b>ОТМЕТКА О ПРОДАЖЕ</b>	<b>7</b>
<b>9</b>	<b>ПРИЛОЖЕНИЯ</b>	<b>7</b>
●	Приложение 1. Сводная таблица моделей и параметры упаковки	7
●	Приложение 2. Порядок сборки шкафа	7

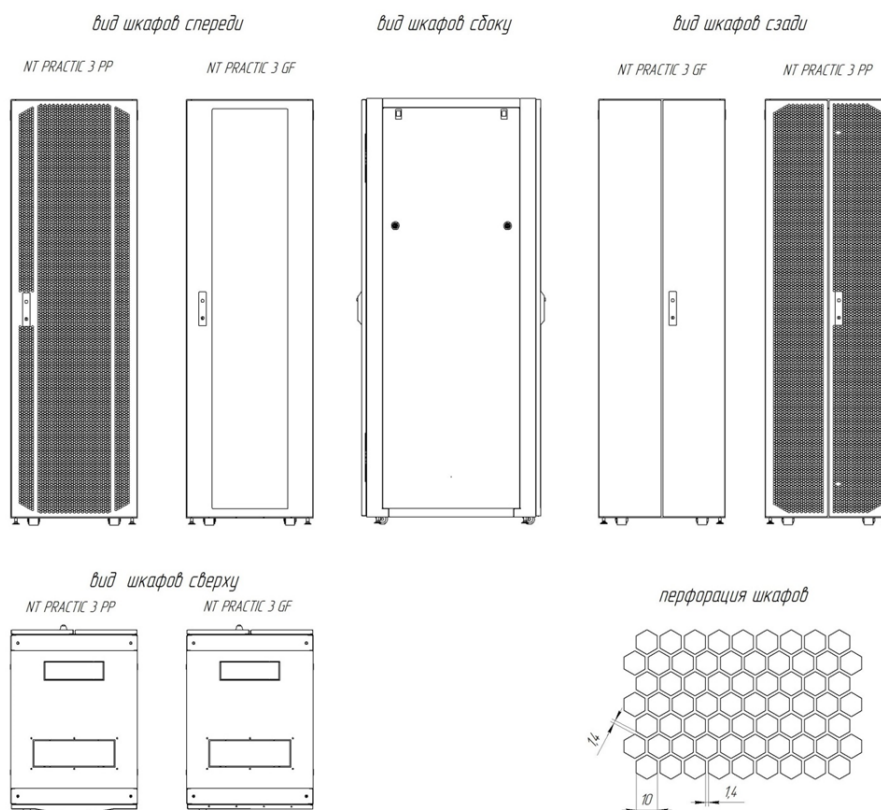
## 1 ОПИСАНИЕ И РАБОТА ИЗДЕЛИЯ

### Основные сведения

Шкаф 19" напольный серии NT PRACTIC.3 сборно-разборной конструкции предназначен для размещения в нем телекоммуникационного, серверного, кроссового и другого оборудования стандарта 19 дюймов (19"), в соответствии с ГОСТ 28601.2 (МЭК 297-2). Оборудование систем передачи и хранения информации размещается внутри шкафа на вертикальных направляющих (19-дюймовых монтажных профилях) с юнитовой (U) разметкой.

#### Общий вид шкафа

Рис. 1



#### Соответствие стандартам

ANSI/TIA/EIA RS-310-D; IEC 297-2, DIN 41494-1, 7; ETSI.

Базовая степень защиты от пыли и влаги – IP20.

#### Материалы

- Сталь 08ПС ГОСТ 16523-97 х/к;
- тонированное в общей массе стекло толщиной 4 мм (только у шкафов со вставкой из стекла в передней двери).

#### Толщина стальных компонентов

- Крыша, боковые панели, задние двери – 1,0 мм;
- рамы шкафа, горизонтальные поперечины, передняя дверь, основание – 1,5 мм;
- вертикальные монтажные профили – 1,5 мм.

#### Отделка поверхности

**Корпус:** краска порошковая полиэфирная серого цвета (RAL 7035) или порошковая эпокси-полиэфирная черного цвета (RAL 9005) (при согласовании возможно применение любого цвета по классификации RAL).

**Маркировка юнитов:** специальная высококонтрастная краска, нанесенная методом шелкографии.

## Стандартные размеры

- Высота: 18, 22, 24, 27, 33, 42, 45, 48U;
- ширина: 600, 800 мм (монтаж 19");
- глубина: 600, 800, 1000, 1200 мм.

*Сводная таблица моделей со всеми типоразмерами в Приложении №1.*

## Варианты исполнения дверей

- Передняя стеклянная, задние распашные цельнометаллические;
- передняя перфорированная, задние распашные перфорированные;
- передняя цельнометаллическая, задние распашные цельнометаллические (*данные версии шкафов поставляются после дополнительного согласования с поставщиком*).

## Расшифровка партномера изделия на примере

**NT PRACTIC.3 42-612.PP12.SD2.BF23 В** Шкаф 19" напольный, 42U 600x1200, двери перфорированные: передняя одинарная, задние распашные, с боковинами, черный, где:

- **NT PRACTIC.3** – общее наименование серии;
- **42** – обозначение высоты шкафа в юнитах (варианты: 18, 24, 33, 42, 45, 48);
- **612** – обозначение габаритных параметров – ширина 600 мм, глубина 1200 мм (варианты ширина: 600, 800 мм, глубина: 600, 800, 1000, 1200 мм);
- **PP** – исполнение дверей (варианты: PP-двери спереди и сзади перфорированные, GF – передняя со стеклом, задняя глухая; FF – все двери глухие);
- **12** – исполнение дверей (варианты: 22 – все распашные, 11 – все одинарные, 12 – передняя дверь одинарная, задняя распашные);
- **SD2** – наличие боковин (варианты: 2 – две, 1 – одна, 0 – отсутствуют);
- **BF23** – 2 – количество вводов, 3 – количество посадочных мест под вентиляторный модуль (варианты: 11, 12, 22, 23);
- **В** – обозначение цвета – черный по RAL9005 (G – серый по RAL7035).

## Условия эксплуатации

Климатическое исполнение – УХЛ 4.2 по ГОСТ 15150.

Шкафы предназначены для эксплуатации в закрытых помещениях при температуре окружающего воздуха от +5° С до +40° С и относительной влажности окружающего воздуха – не более 80 % при 25° С.

Подходит как для офисных, так и для технических помещений, не содержащих токопроводящей пыли и агрессивных веществ, вызывающих коррозию.

Допустимая статическая нагрузка не более 1300 кг (*при равномерном распределении нагрузки по всем четырем 19-дюймовым монтажным профилям и установке на ножках*).

Допустимая динамическая нагрузка не более 300 кг (*при перемещении шкафа на роликах, приобретаются отдельно*).

## Основные особенности серии

### Основные особенности

- Унифицированные замки шкафа позволяют одним ключом открывать двери.
- Для удобства и минимизации зоны обслуживания шкафы имеют распашные задние дверцы из 2-х частей, а также легкоъемные боковые панели.
- Перфорация в передней и задней дверцах обеспечивает оптимальную вентиляцию установленного оборудования. Доля перфорации превышает 75 %.
- Съемные боковые панели закрываются утопленными в корпусе замками, что позволяет устанавливать шкафы в 1 ряд, не снимая боковины.
- Вертикальные монтажные профили имеют юнитовую разметку, нанесенную специальной высококонтрастной краской.
- Вертикальные монтажные профили устанавливаются на поперечины шкафа с помощью клетевых гаек в специальные пазы, что дает точную регулировку профилей по глубине.
- Вертикальные органайзеры размещаются вне зоны юнитового пространства (приобретаются отдельно).
- В задней раме шкафа находятся посадочные места для установки ПДУ безинструментальным способом, чтобы не занимать полезную глубину шкафа.
- Исполнение вертикальных органайзеров предусматривает крепление коммуникаций и оборудования несколькими способами – как с помощью винтов и/или стяжек-липучек, так и безинструментальным методом.
- Для создания единого контура заземления все элементы шкафа могут быть соединены между собой проводами заземления и зубчатыми шайбами (комплект заземления приобретается отдельно).



- В крыше и основании предусмотрены легкоудаляемые (выламываемые) заглушки для установки панелей для ввода кабелей, а также вентиляторных модулей, при необходимости.
- Шкафы поставляются в разобранном виде в плоской картонной, что позволяет сократить расходы на транспортировку (при согласовании возможна поставка в собранном виде).

Дополнительно шкафы могут комплектоваться разнообразными аксессуарами (полки, органайзеры, вентиляционные модули и др.), с полным перечнем которых можно ознакомиться на нашем официальном сайте <http://www.nttelecom.ru>.

## ● Состав изделия

№ п/п	Наименование	Кол-во, шт.	Примечание
1	Рама передняя	1	
2	Рама задняя	1	
3	Крыша	1	
4	Дно	1	
5	Связь правая	3	Для шкафов 24U и ниже 2 шт.
6	Связь левая	3	Для шкафов 24U и ниже 2 шт.
7	Винт М6х12	90	См. упак. лист
8	Гайка М6	4	См. упак. лист
9	Шайба плоская 6	8	См. упак. лист
10	Шайба гровер 6	4	См. упак. лист
11	Гайка М6 клетевая	24	См. упак. лист
12	Шарнирная регулируемая опора	4	
13	Шайба зубчатая стопорная	52	См. упак. лист
14	Болт М4х10	18	См. упак. лист
15	Планка соединения шкафов в ряд	6	
16	Стойка монтажная правая	2	
17	Стойка монтажная левая	2	
18	Дверь передняя	1	
19	Дверь задняя правая	1	
20	Дверь задняя левая	1	
21	Панель боковая	2	
22	Тяга задней двери нижняя	1	
23	Тяга задней двери верхняя	1	
24	Адаптер для тяги	1	
25	Переходник СТ	2	
26	Замок 208-2-0-03-00	2	
27	Ригель передней двери	1	
28	Заглушка отверстий	12	
29	Петля дверная	6	
30	Замок ЗШ-2	4	
31	Замок-защелка	4	

## 2 УПАКОВКА

### ● Основные сведения

Шкаф поставляется в разобранном виде в 3-х или 4-х плоских картонных коробках (*в зависимости от типоразмера шкафов*). Компоненты шкафа упакованы вместе с крепежными элементами и руководством по сборке. Коробки снабжены сопроводительными надписями, манипуляционными знаками и скреплены пластиковой монтажной лентой. Сводная таблица с параметрами упаковки в Приложении 1.

## ● Распаковка изделия

Используя универсальный нож, аккуратно снимите упаковочную ленту. Аккуратно откройте коробки и достаньте комплектующие шкафа. Используя универсальный нож, аккуратно снимите упаковочную пленку.

**ВНИМАНИЕ!** Производитель не несет ответственности за повреждения, возникшие во время последующей транспортировки данного изделия.

## ● Проверка комплектации

После распаковки шкафа проверьте наличие всех необходимых компонентов и крепежа в комплекте поставки. Перечень основных компонентов шкафа приведен в упаковочном листе, который находится в каждом упаковочном месте.

**ВНИМАНИЕ!** К сборке изделия приступать только после проверки и наличия полной комплектации.

*Компания «Новые Технологии» оставляет за собой право вносить изменения в упаковку и комплектацию без предварительного уведомления. Возможные изменения, в зависимости от поставки, являются незначительными и не влияют на технические характеристики изделия.*

## 3 МОНТАЖ И ДЕМОНТАЖ

### ● Техника безопасности и меры предосторожности

- Внимательно прочитайте все предлагающиеся инструкции.
- Распаковку и сборку телекоммуникационного шкафа должны производить не менее 2-х человек.
- Установка шкафов должна производиться в помещении с соответствующей нагрузочной способностью пола.
- Перед установкой компонентов необходимо обеспечить устойчивость телекоммуникационного шкафа на плоской поверхности во избежание его опрокидывания. См. также подраздел «Перечень регулировочных работ после монтажа».
- Загружайте наиболее тяжелые компоненты в первую очередь и располагайте их в нижней части шкафа, для избегания перевешивания верхней части шкафа.
- Перед началом работы убедитесь, что узлы заземления шкафа подключены к общему контуру заземления.
- Запрещается устанавливать в шкаф оборудование и устранять неисправности при включенном напряжении питания.
- Не допускается попадание влаги на контакты выходных разъемов.
- Подключение и техническое обслуживание оборудования должно производиться только квалифицированными специалистами и в соответствии с документацией на устанавливаемое оборудование.
- Все оборудование шкафа должно быть заземлено.

### ● Перечень приспособлений и инструментов необходимых для монтажа/демонтажа

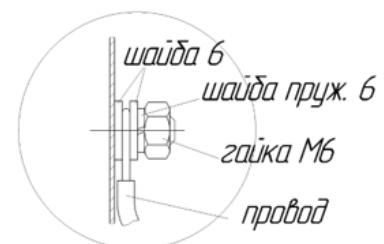
#### Инструменты и компоненты, не входящие в комплект шкафа

- Уровень.
- Ключ рожковый или головка-трещотка на 10 мм.
- Шестигранник – для регулировки ножек.
- Спец. инструмент для монтажа клетевых гаек.
- Отвертка плоская.
- Отвертка крестовая.
- Пластиковые хомуты.

### ● Порядок работ по монтажу

- Монтаж шкафа необходимо проводить в подготовленном помещении, силами не менее 2-х человек.
- Произвести сборку шкафа, согласно прилагаемого «Порядка сборки шкафа», Приложение 2.
- При необходимости шкафы одного типоразмера можно соединять между собой. Для соединения шкафов используются включенные в комплект поставки планки соединительные для обеспечения расположения в одной плоскости и дополнительной устойчивости. Шкафы можно объединять с установленными боковыми панелями или без них.
- Каждый шкаф необходимо напрямую подключить к общему заземлению помещения, используя шпильки заземления, предусмотренные в конструкции шкафа.
- Установить провод заземления, шайбы и затянуть гайки М6, Рис. 2.
- При размещении оборудования следует определить верхний и нижний края U-пространства на направляющих. Для нестандартного оборудования используйте полки под тяжелое

Рис. 2



оборудование, 19-дюймовые выдвижные полки, полки регулируемой глубины.

- Технологические отверстия для прокладки кабелей имеются в нижней и верхней части шкафа. Все отверстия для ввода кабелей могут быть защищены панелями со щеточными кабельными вводами или закрыты фальш-панелями.
- Для организации кабелей используйте кабельные органайзеры.

### ● Перечень регулировочных работ после монтажа

- При установке телекоммуникационного шкафа необходимо выровнять его до вертикального положения, используя резьбу штатных регулируемых опор (ножек), Рис. 3.
- Выравнивание положения шкафа по уровню:
  - вкрутите регулируемые ножки в основание шкафа;
  - отрегулируйте положение по высоте;
  - приложите уровень и отрегулируйте положение шкафа в 3-х плоскостях.
- Правильная регулировка ножек гарантирует максимальную нагрузочную способность шкафа в процессе его эксплуатации.

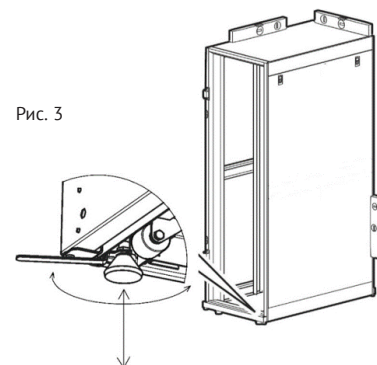


Рис. 3

### ● Регулировка направляющих в телекоммуникационном шкафу

- В телекоммуникационных шкафах предусмотрена возможность регулировки положения вертикальных направляющих (19-дюймовых монтажных профилей) с целью выбора необходимой глубины для установки различного сетевого оборудования.
- Во избежание травм персонала или повреждения шкафа регулировку направляющих следует выполнять в ненагруженном состоянии, без установленного на них оборудования:
  - 1 – определить расстояние от фронта шкафа до передней части оборудования L1;
  - 2 – определить монтажную глубину самого оборудования L2;
  - 3 – вставить клетевые гайки, по 2 шт. на одну точку крепления, в отверстия горизонтальных направляющих исходя из выбранных размеров;
  - 4 – установить вертикальные монтажные профили и закрепить винтами из комплекта крепежа,
 Рис. 4.

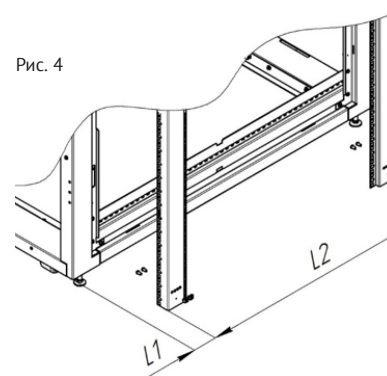


Рис. 4

### ● Подготовка изделия к использованию

- Перед установкой телекоммуникационного шкафа необходимо спланировать схему расположения устанавливаемого оборудования. При этом следует учитывать пространство, которое понадобится для установки оборудования.
- Для поддержания правильного распределения воздушных потоков закройте все неиспользуемые отсеки направляющих дополнительными фальш-панелями. Неправильное распределение воздушных потоков может стать причиной нарушения работоспособности или выхода из строя установленного оборудования.
- Для улучшения охлаждения установленного оборудования в верхнюю панель шкафа рекомендуется установить вентиляторный модуль, а также можно использовать 19-дюймовые вентиляторные модули, размещаемые на вертикальных направляющих.

### ● Порядок работ по демонтажу

Демонтаж шкафа производить в обратной последовательности.

## 4 УТИЛИЗАЦИЯ

Изделие и его упаковка шкафа не содержит вредных для человека или окружающей среды веществ. Утилизация осуществляется по общим правилам, действующим у потребителя.

**ВНИМАНИЕ!** Сохраняйте документацию от шкафа (паспорт, упаковочные листы) до окончания гарантийного срока или до окончания монтажа и установки оборудования. Ее отсутствие может являться основанием для отказа в предоставлении гарантии.

## 5 ХРАНЕНИЕ И ТРАНСПОРТИРОВКА

Срок хранения изделия не ограничен, при соблюдении условий хранения. Шкаф должен храниться в упаковке предприятия изготовителя в сухом помещении, отапливаемом или не отапливаемом. В помещениях, где хранится изделие, не должно быть веществ, вызывающих коррозию.

Транспортирование телекоммуникационного шкафа производится в упакованном виде на любые необходимые расстояния. Изделие может транспортироваться всеми видами крытого транспорта, в соответствии с правилами перевозок для данных видов транспорта:

- автомобильным и железнодорожным транспортом в закрытых транспортных средствах;
- авиационным транспортом в герметизированных отсеках самолетов;
- водным транспортом в герметичных трюмах судов, обеспечив надлежащую защиту от влажности.

В местах где перевозится изделие, не должно быть веществ, вызывающих коррозию.

При перегрузке, транспортировании и разгрузке шкафов должны строго выполняться требования манипуляционных знаков и надписей, указанных на упаковке.

## 6 ГАРАНТИИ ЗАВОДА ИЗГОТОВИТЕЛЯ

**ВНИМАНИЕ!** Производитель оставляет за собой право вносить изменения в конструкцию изделия, не ухудшая его функциональных характеристик без уведомления потребителя.

- Срок эксплуатации изделия при соблюдении условий его эксплуатации составляет не менее 10 лет.
- Гарантия производителя – 3 года. Гарантийный срок исчисляется с момента передачи продукции покупателю.
- Качество изделий, поставляемых компанией Новые технологии, соответствует заявленным ГОСТу и техническим требованиям, предъявляемым к данному классу товаров, и подтверждается сертификатами соответствия.
- Гарантия предоставляется при условии соблюдения правил хранения, транспортировки и эксплуатации поставленного товара в соответствии с технической документацией.
- Для проведения гарантийного обслуживания покупатель должен самостоятельно доставить изделие в сервисный центр авторизованного дистрибьютора или на завод изготовитель в полной комплектации, по возможности в оригинальной заводской упаковке, либо другой упаковке, отвечающей требованиям по транспортировке данного вида оборудования.

### Гарантийные обязательства не распространяются на оборудование

- Имеющее механические повреждения.
- Подвергшееся недопустимому воздействию неблагоприятных внешних условий.
- Подвергшееся модификации или иному несанкционированному вмешательству.
- Вышедшее из строя в результате нарушения требований по эксплуатации оборудования, перечисленных в инструкции и другой документации.
- С истекшим или недокументированным гарантийным сроком.
- С поврежденной маркировкой, не позволяющей определить серийный номер изделия.

## 7 СВИДЕТЕЛЬСТВО О ПРИЕМКЕ

Шкаф NT PRACTIC.3 \_\_\_\_\_, серийный номер \_\_\_\_\_ упакован согласно действующей технической документации.

Упаковщик \_\_\_\_\_  
(Подпись) (Расшифровка подписи)

Дата \_\_\_\_\_ 20 \_\_\_\_ г.

Шкаф NT PRACTIC.3 \_\_\_\_\_, серийный номер \_\_\_\_\_ соответствует действующей технической документации и признан годным для эксплуатации.

Контролер ОТК \_\_\_\_\_  
(Подпись) (Расшифровка подписи)

М.П.

Дата \_\_\_\_\_ 20 \_\_\_\_ г.

## 8 ОТМЕТКА О ПРОДАЖЕ

Шкаф NT PRACTIC.3 \_\_\_\_\_

Подпись \_\_\_\_\_

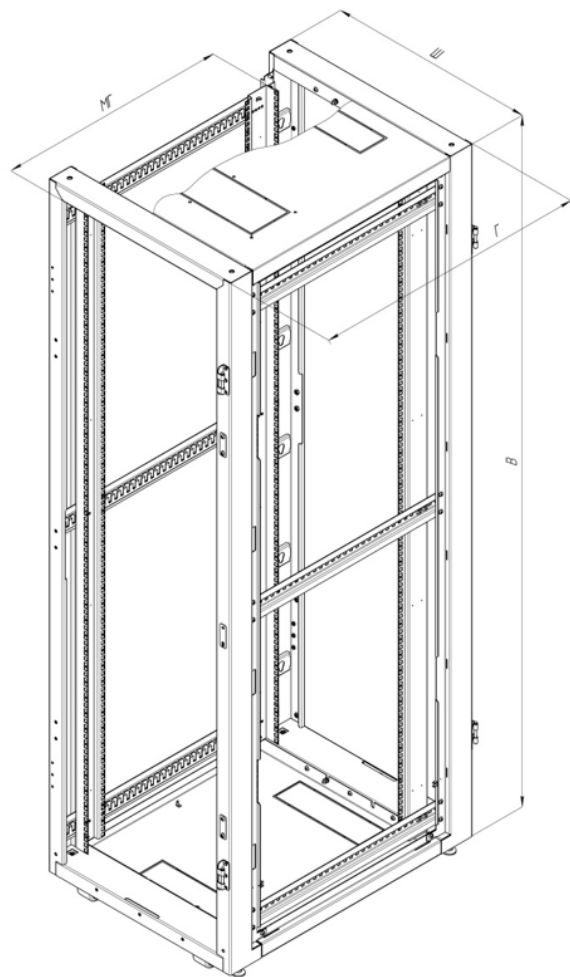
М.П.

Дата \_\_\_\_\_ 20 \_\_\_\_ г.



9 ПРИЛОЖЕНИЕ

Рис. 5

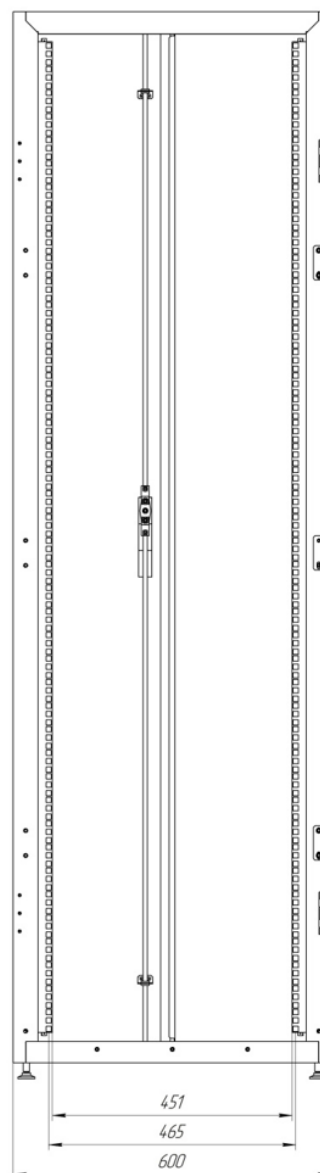


**ПРИМЕЧАНИЕ**

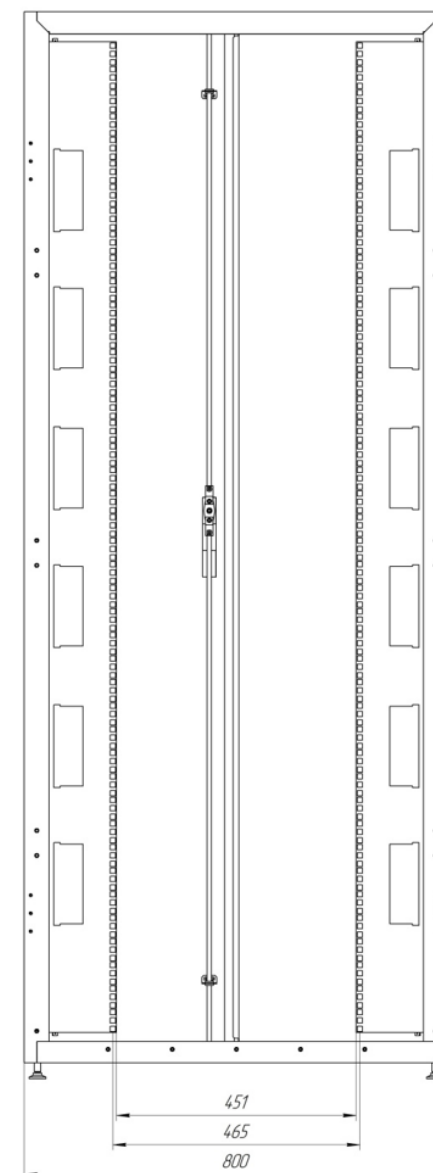
МГ – монтажная глубина – максимальный размер по профилям монтажным в глубину, без учета установленных органайзеров.

Рис. 6

шкаф шириной 600 мм



шкаф шириной 800 мм



● Приложение 1. Сводная таблица моделей и параметры упаковки

Наименование	Габариты по каркасу (ШхГхВ), мм	Монтажная глубина, мм	Статическая нагрузка не более, кг	Динамическая нагрузка не более, кг	Размер упаковки, мм				Общий объем упаковки, м <sup>3</sup>	Вес нетто, кг	Вес брутто, кг
					Часть 1	Часть 2	Часть 3	Часть 4			
<b>600x600</b>											
NT PRACTIC.3 18-66.GF12.SD2.BF11	600x600x915	510	1300	300	860x610x60	860x555x50	1000x610x350	-	0,27	46	51
NT PRACTIC.3 18-66.PP12.SD2.BF11	600x600x915	510	1300	300	860x610x60	860x555x50	1000x610x180	1000x610x180	0,27	46	51
NT PRACTIC.3 24-66.GF12.SD2.BF11	600x600x1181	510	1300	300	860x610x60	1120x555x50	1200x610x350	-	0,32	56	61
NT PRACTIC.3 24-66.PP12.SD2.BF11	600x600x1181	510	1300	300	860x610x60	1120x555x50	1200x610x180	1200x610x180	0,32	56	61
NT PRACTIC.3 33-66.GF12.SD2.BF11	600x600x1580	510	1300	300	860x610x60	1520x555x50	1600x610x350	-	0,42	76	81
NT PRACTIC.3 33-66.PP12.SD2.BF11	600x600x1580	510	1300	300	860x610x60	1520x555x50	1600x610x180	1600x610x180	0,42	76	81
NT PRACTIC.3 42-66.GF12.SD2.BF11	600x600x1982	510	1300	300	860x610x60	1920x555x50	2000x610x180	2000x610x180	0,52	92	98
NT PRACTIC.3 42-66.PP12.SD2.BF11	600x600x1982	510	1300	300	860x610x60	1920x555x50	2000x610x180	2000x610x180	0,52	92	98
NT PRACTIC.3 45-66.GF12.SD2.BF11	600x600x2114	510	1300	300	860x610x60	2070x555x50	2130x610x180	2130x610x180	0,55	105	111
NT PRACTIC.3 45-66.PP12.SD2.BF11	600x600x2114	510	1300	300	860x610x60	2070x555x50	2130x610x180	2130x610x180	0,55	105	111
NT PRACTIC.3 48-66.GF12.SD2.BF11	600x600x2248	510	1300	300	860x610x60	2180x555x50	2270x610x180	2270x610x180	0,59	116	122
NT PRACTIC.3 48-66.PP12.SD2.BF11	600x600x2248	510	1300	300	860x610x60	2180x555x50	2270x610x180	2270x610x180	0,59	116	122
<b>600x800</b>											
NT PRACTIC.3 18-68.GF12.SD2.BF22	600x800x915	710	1300	300	1260x610x60	860x755x50	1000x610x350	-	0,3	55	60
NT PRACTIC.3 18-68.PP12.SD2.BF22	600x800x915	710	1300	300	1260x610x60	860x755x50	1000x610x180	1000x610x180	0,3	55	60
NT PRACTIC.3 24-68.GF12.SD2.BF22	600x800x1181	710	1300	300	1260x610x60	1120x755x50	1200x610x350	-	0,32	65	70
NT PRACTIC.3 24-68.PP12.SD2.BF22	600x800x1181	710	1300	300	1260x610x60	1120x755x50	1200x610x180	1200x610x180	0,32	65	70
NT PRACTIC.3 33-68.GF12.SD2.BF22	600x800x1580	710	1300	300	1260x610x60	1520x755x50	1600x610x350	-	0,45	87	92
NT PRACTIC.3 33-68.PP12.SD2.BF22	600x800x1580	710	1300	300	1260x610x60	1520x755x50	1600x610x180	1600x610x180	0,45	87	92
NT PRACTIC.3 42-68.GF12.SD2.BF22	600x800x1982	710	1300	300	1260x610x60	1920x755x50	2000x610x180	2000x610x180	0,55	103	109
NT PRACTIC.3 42-68.PP12.SD2.BF22	600x800x1982	710	1300	300	1260x610x60	1920x755x50	2000x610x180	2000x610x180	0,55	103	109
NT PRACTIC.3 45-68.GF12.SD2.BF22	600x800x2114	710	1300	300	1260x610x60	2070x755x50	2130x610x180	2130x610x180	0,59	114	120
NT PRACTIC.3 45-68.PP12.SD2.BF22	600x800x2114	710	1300	300	1260x610x60	2070x755x50	2130x610x180	2130x610x180	0,59	114	120
NT PRACTIC.3 48-68.GF12.SD2.BF22	600x800x2248	710	1300	300	1260x610x60	2180x755x50	2270x610x180	2270x610x180	0,62	125	131
NT PRACTIC.3 48-68.PP12.SD2.BF22	600x800x2248	710	1300	300	1260x610x60	2180x755x50	2270x610x180	2270x610x180	0,62	125	131
<b>600x1000</b>											
NT PRACTIC.3 24-610.GF12.SD2.BF22	600x1000x1181	910	1300	300	1660x610x60	1120x955x50	1200x610x350	-	0,37	74	79
NT PRACTIC.3 24-610.PP12.SD2.BF22	600x1000x1181	910	1300	300	1660x610x60	1120x955x50	1200x610x180	1200x610x180	0,37	74	79
NT PRACTIC.3 33-610.GF12.SD2.BF22	600x1000x1580	910	1300	300	1660x610x60	1520x955x50	1600x610x350	-	0,48	98	102
NT PRACTIC.3 33-610.PP12.SD2.BF22	600x1000x1580	910	1300	300	1660x610x60	1520x955x50	1600x610x180	1600x610x180	0,48	98	102
NT PRACTIC.3 42-610.GF12.SD2.BF22	600x1000x1982	910	1300	300	1660x610x60	1920x955x50	2000x610x180	2000x610x180	0,59	111	117
NT PRACTIC.3 42-610.PP12.SD2.BF22	600x1000x1982	910	1300	300	1660x610x60	1920x955x50	2000x610x180	2000x610x180	0,59	111	117
NT PRACTIC.3 45-610.GF12.SD2.BF22	600x1000x2114	910	1300	300	1660x610x60	2070x955x50	2130x610x180	2130x610x180	0,62	120	126
NT PRACTIC.3 45-610.PP12.SD2.BF22	600x1000x2114	910	1300	300	1660x610x60	2070x955x50	2130x610x180	2130x610x180	0,62	120	126
NT PRACTIC.3 48-610.GF12.SD2.BF22	600x1000x2248	910	1300	300	1660x610x60	2180x955x50	2270x610x180	2270x610x180	0,66	134	140
NT PRACTIC.3 48-610.PP12.SD2.BF22	600x1000x2248	910	1300	300	1660x610x60	2180x955x50	2270x610x180	2270x610x180	0,66	134	140

● Приложение 1. Сводная таблица моделей и параметры упаковки

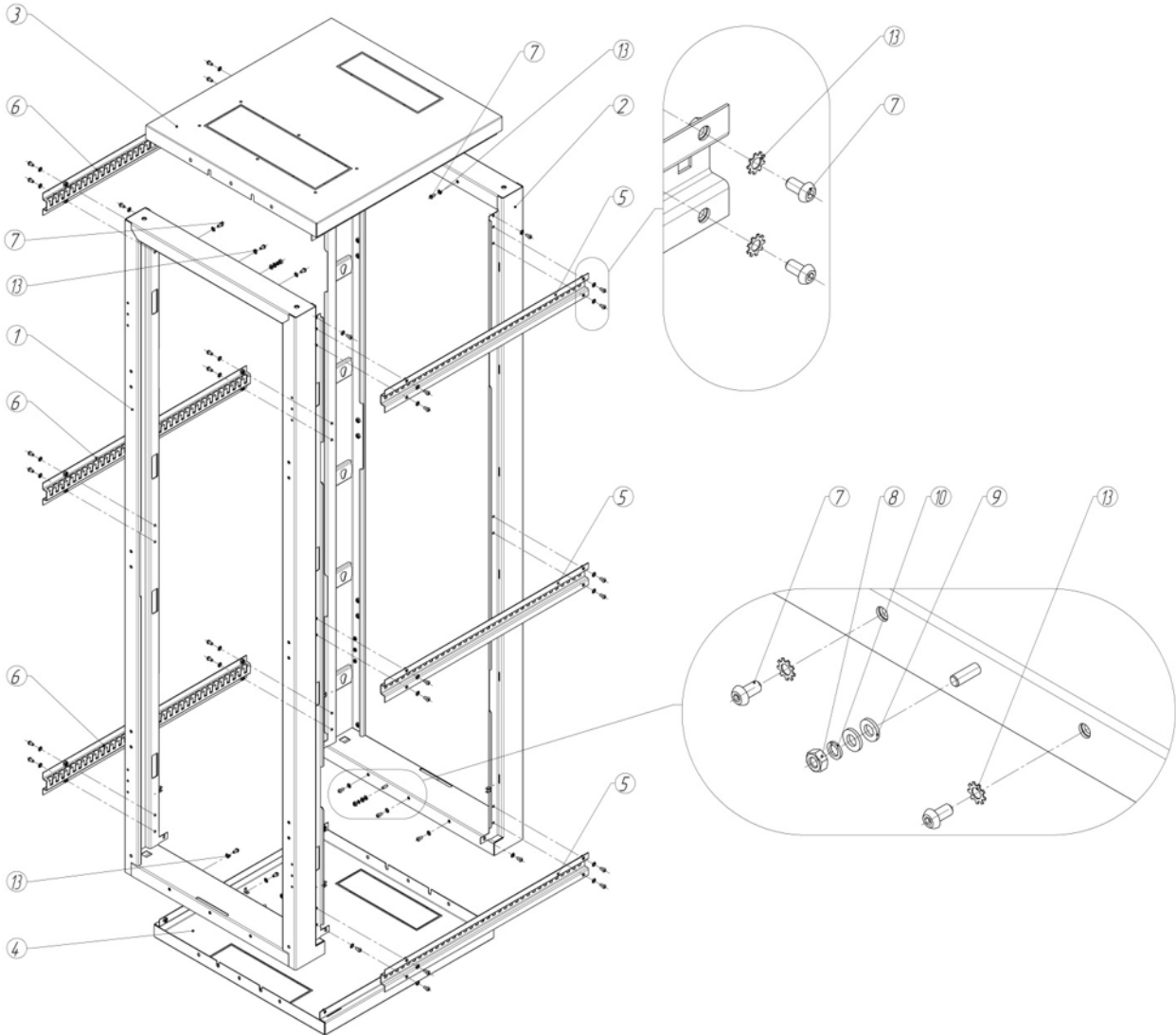
Наименование	Габариты по каркасу (ШхГхВ), мм	Монтажная глубина, мм	Статическая нагрузка не более, кг	Динамическая нагрузка не более, кг	Размер упаковки, мм				Общий объем упаковки, м <sup>3</sup>	Вес нетто, кг	Вес брутто, кг
					Часть 1	Часть 2	Часть 3	Часть 4			
<b>600x1200</b>											
NT PRACTIC.3 42-612.GF12.SD2.BF23	600x1200x1982	1110	1300	300	2060x610x60	1920x1155x50	2000x610x180	2000x610x180	0,62	115	121
NT PRACTIC.3 42-612.PP12.SD2.BF23	600x1200x1982	1110	1300	300	2060x610x60	1920x1155x50	2000x610x180	2000x610x180	0,62	115	121
NT PRACTIC.3 45-612.GF12.SD2.BF23	600x1200x2114	1110	1300	300	2060x610x60	2070x1155x50	2130x610x180	2130x610x180	0,65	125	132
NT PRACTIC.3 45-612.PP12.SD2.BF23	600x1200x2114	1110	1300	300	2060x610x60	2070x1155x50	2130x610x180	2130x610x180	0,65	125	132
NT PRACTIC.3 48-612.GF12.SD2.BF23	600x1200x2248	1110	1300	300	2060x610x60	2180x1155x50	2270x610x180	2270x610x180	0,69	152	158
NT PRACTIC.3 48-612.PP12.SD2.BF23	600x1200x2248	1110	1300	300	2060x610x60	2180x1155x50	2270x610x180	2270x610x180	0,69	152	158
<b>800x800</b>											
NT PRACTIC.3 24-88.GF12.SD2.BF22	800x800x1181	710	1300	300	1260x810x60	1120x660x135	1200x810x180	-	0,51	100	105
NT PRACTIC.3 24-88.PP12.SD2.BF22	800x800x1181	710	1300	300	1260x810x60	1120x660x135	1200x810x180	1200x810x180	0,51	100	105
NT PRACTIC.3 33-88.GF12.SD2.BF22	800x800x1580	710	1300	300	1260x810x60	1520x660x135	1600x810x180	-	0,54	115	120
NT PRACTIC.3 33-88.PP12.SD2.BF22	800x800x1580	710	1300	300	1260x810x60	1520x660x135	1600x810x180	1600x810x180	0,54	115	120
NT PRACTIC.3 42-88.GF12.SD2.BF22	800x800x1982	710	1300	300	1260x810x60	1920x660x135	2000x810x180	2000x810x180	0,81	140	146
NT PRACTIC.3 42-88.PP12.SD2.BF22	800x800x1982	710	1300	300	1260x810x60	1920x660x135	2000x810x180	2000x810x180	0,81	140	146
NT PRACTIC.3 45-88.GF12.SD2.BF22	800x800x2114	710	1300	300	1260x810x60	2070x660x135	2130x810x180	2130x810x180	0,86	160	166
NT PRACTIC.3 45-88.PP12.SD2.BF22	800x800x2114	710	1300	300	1260x810x60	2070x660x135	2130x810x180	2130x810x180	0,86	160	166
NT PRACTIC.3 48-88.GF12.SD2.BF22	800x800x2248	710	1300	300	1260x810x60	2180x660x135	2270x810x180	2270x810x180	0,91	173	179
NT PRACTIC.3 48-88.PP12.SD2.BF22	800x800x2248	710	1300	300	1260x810x60	2180x660x135	2270x810x180	2270x810x180	0,91	173	179
<b>800x1000</b>											
NT PRACTIC.3 24-810.GF12.SD2.BF22	800x1000x1181	910	1300	300	1660x810x60	1120x860x135	1200x810x180	-	0,55	105	110
NT PRACTIC.3 24-810.PP12.SD2.BF22	800x1000x1181	910	1300	300	1660x810x60	1120x860x135	1200x810x180	1200x810x180	0,55	105	110
NT PRACTIC.3 33-810.GF12.SD2.BF22	800x1000x1580	910	1300	300	1660x810x60	1520x860x135	1600x810x180	-	0,72	120	125
NT PRACTIC.3 33-810.PP12.SD2.BF22	800x1000x1580	910	1300	300	1660x810x60	1520x860x135	1600x810x180	1600x810x180	0,72	120	125
NT PRACTIC.3 42-810.GF12.SD2.BF22	800x1000x1982	910	1300	300	1660x810x60	1920x860x135	2000x810x180	2000x810x180	0,88	150	156
NT PRACTIC.3 42-810.PP12.SD2.BF22	800x1000x1982	910	1300	300	1660x810x60	1920x860x135	2000x810x180	2000x810x180	0,88	150	156
NT PRACTIC.3 45-810.GF12.SD2.BF22	800x1000x2114	910	1300	300	1660x810x60	2070x860x135	2130x810x180	2130x810x180	0,94	167	173
NT PRACTIC.3 45-810.PP12.SD2.BF22	800x1000x2114	910	1300	300	1660x810x60	2070x860x135	2130x810x180	2130x810x180	0,94	167	173
NT PRACTIC.3 48-810.GF12.SD2.BF22	800x1000x2248	910	1300	300	1660x810x60	2180x860x135	2270x810x180	2270x810x180	0,99	180	186
NT PRACTIC.3 48-810.PP12.SD2.BF22	800x1000x2248	910	1300	300	1660x810x60	2180x860x135	2270x810x180	2270x810x180	0,99	180	186
<b>800x1200</b>											
NT PRACTIC.3 42-812.GF12.SD2.BF23	800x1200x1982	1110	1300	300	2060x810x60	1920x1060x135	2000x810x180	2000x810x180	0,95	155	161
NT PRACTIC.3 42-812.PP12.SD2.BF23	800x1200x1982	1110	1300	300	2060x810x60	1920x1060x135	2000x810x180	2000x810x180	0,95	155	161
NT PRACTIC.3 45-812.GF12.SD2.BF23	800x1200x2114	1110	1300	300	2060x810x60	2070x1060x135	2130x810x180	2130x810x180	1,01	172	178
NT PRACTIC.3 45-812.PP12.SD2.BF23	800x1200x2114	1110	1300	300	2060x810x60	2070x1060x135	2130x810x180	2130x810x180	1,01	172	178
NT PRACTIC.3 48-812.GF12.SD2.BF23	800x1200x2248	1110	1300	300	2060x810x60	2180x1060x135	2270x810x180	2270x810x180	1,07	185	191
NT PRACTIC.3 48-812.PP12.SD2.BF23	800x1200x2248	1110	1300	300	2060x810x60	2180x1060x135	2270x810x180	2270x810x180	1,07	185	191

## ● Порядок сборки шкафа

После распаковки шкафа необходимо проверить наличие всех необходимых компонентов и крепежа в комплекте поставки. Перечень основных компонентов шкафа приведен в упаковочном листе, который находится в каждом упаковочном месте, а также в сводной таблице в п. 1.4 настоящего паспорта.

### Шаг 1 – сборка каркаса

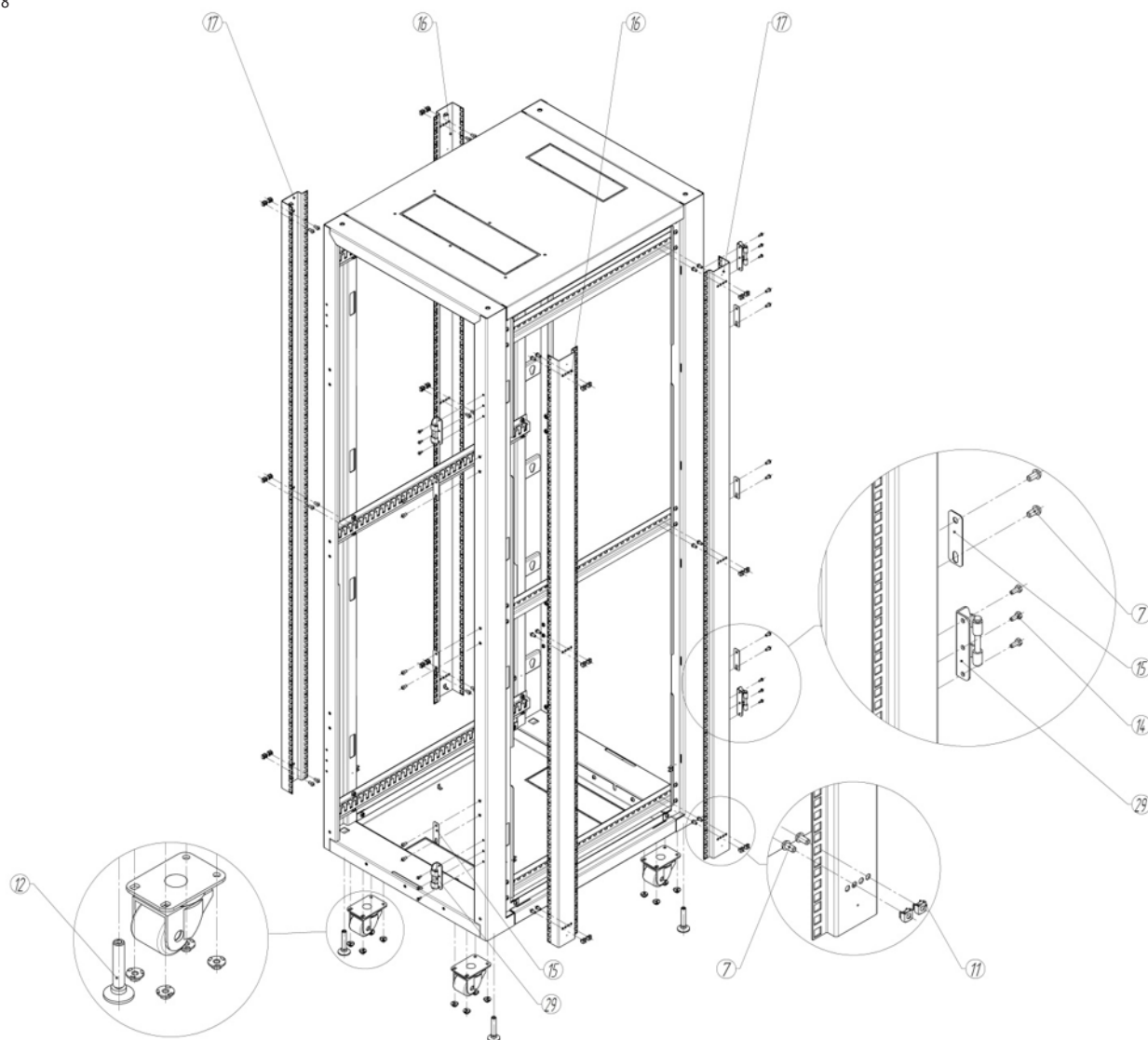
Рис. 7



- Уложить в горизонтальное положение раму переднюю (1).
- При помощи зубчатых шайб (13) и винтов М6х12 (7) соединить раму с дном (4) и крышей (3), затем положить сверху раму заднюю (2) и соединить с дном и крышей винтами с шайбами. Вымерить диагонали образовавшейся конструкции, они должны быть одинаковыми.
- Установить внутрь каркаса, при помощи винтов (7) и шайб (13), на свои посадочные места связи правые (5) и связи левые (6). Причем связи устанавливаются открытой частью пазов к направлению к крыше (3). Каркас должен быть плотно затянут.
- После этого установить на четыре шпильки, расположенных вверху и внизу рамок, шайбы (9) и (10), а затем гайки (11).

## Шаг 2 – установка опор

Рис. 8



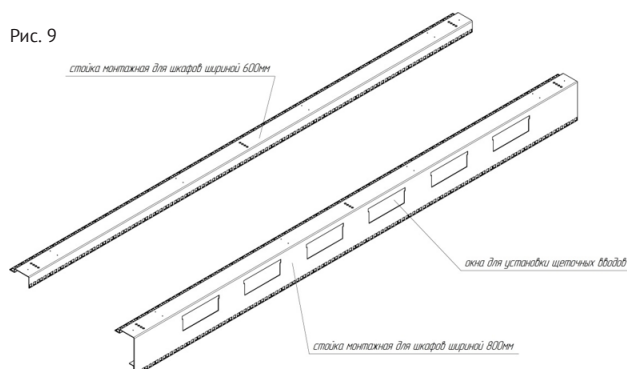
Установить в специальные места в нижней части рамок шарнирные регулируемые опоры (12). Установить в посадочные места ролики для транспортировки шкафа (в комплект поставки не входят, приобретаются опционально) в нижней части рамок, затянуть гайками шестигранными с фланцем.

## Шаг 3 – установка монтажных стоек

- Каркас шкафа установить в вертикальное положение.
- Закрепить с правой стороны передней рамы три планки для соединения шкафов в ряд (15) при помощи винтов (7). Установить с левой стороны задней рамы шкафа три планки (15) при помощи винтов (7).
- В пазы связей шкафа (5), (6) вложить гайки клетевые (11) на том расстоянии от передней рамы, где будут установлены стойки монтажные. Прикрепить стойки монтажные правые (16) и левые (17) при помощи винтом М6х12 (7) к связям каркаса. Регулировка стоек производится путем перестановок клетевых гаек в пазах связей, и отверстий на самих монтажных стойках.

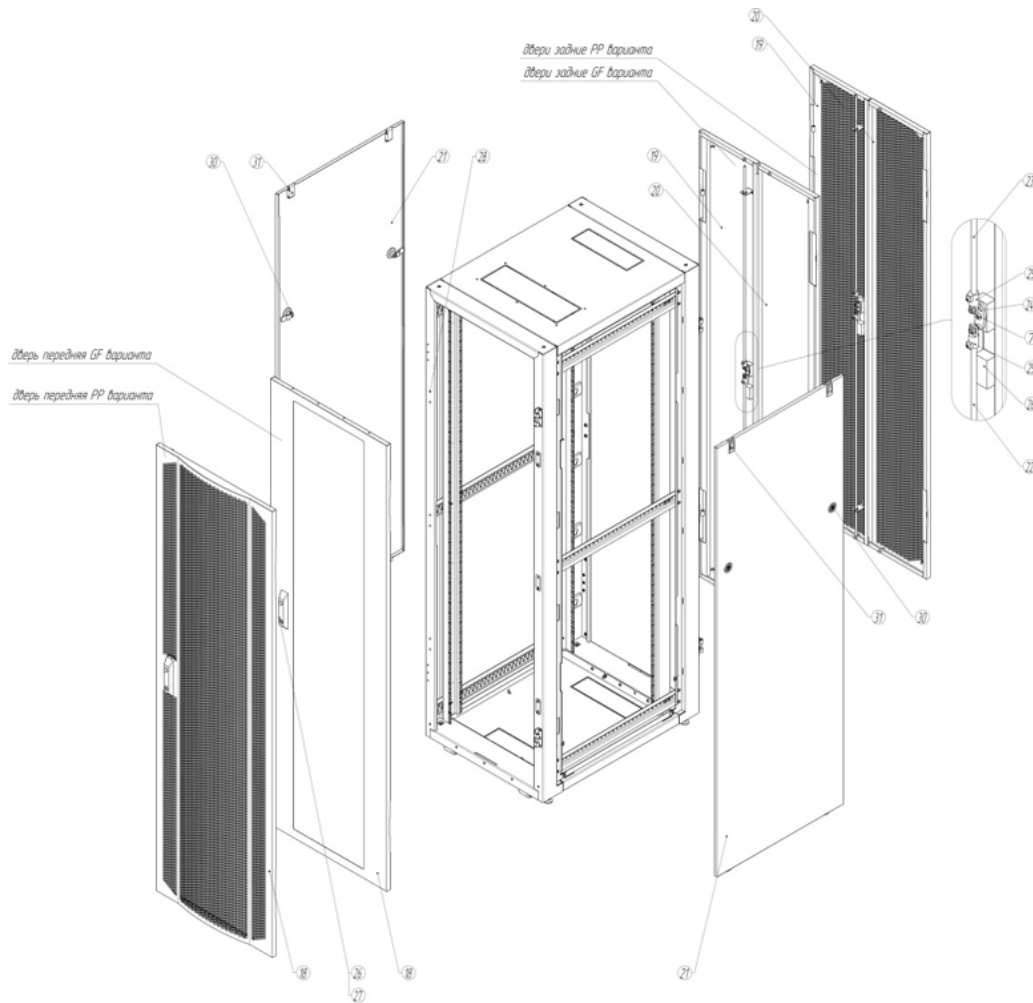
**ВНИМАНИЕ!** Стойки монтажные для шкафов шириной 600 мм и шкафов шириной 800 мм имеют разное строение, разница стоек показана на Рис. 9.

Рис. 9



## Шаг 4 – установка обшивки (дверей и боковых стенок)

Рис. 10



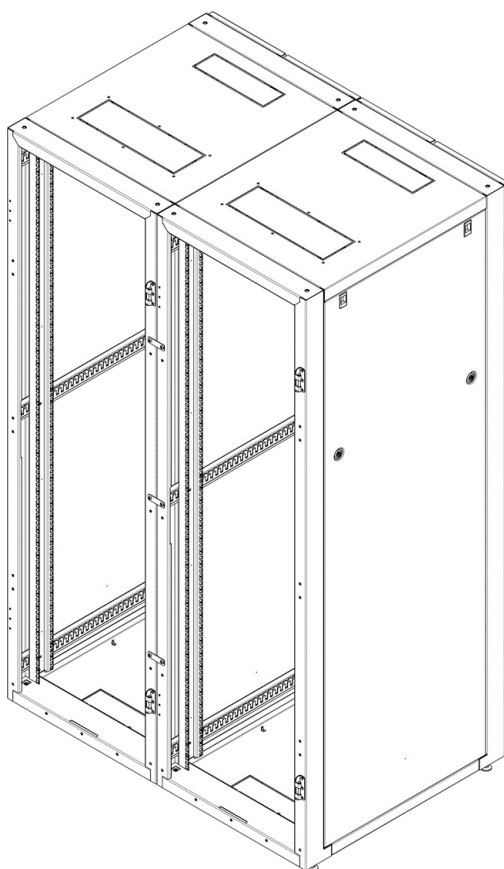
- На переднюю (1) и заднюю (2) раму установить при помощи болтов M4x10 (14) петли дверные (29). На переднюю раму установить две петли дверных, а на заднюю раму четыре.
- Установить на дверь переднюю (18) замок 208 (26), соединив при этом ригель (27) при помощи винта (7).
- На заднюю дверь правую (19) установить замок 208 (26) и соединить с адаптером тяг (24) при помощи винта (7). На адаптер поставить переходники (25) с двух сторон и затянуть гайками M5. В верхний переходник установить тягу двери верхнюю (23) и затянуть винтом M5 тягу от выпадения. В нижний переходник установить тягу нижнюю (22) и затянуть винтом M5.
- Повесить дверь переднюю (18) на петли (29) передней рамы. Повесить дверь заднюю правую (19) и дверь заднюю левую (20) на петли (29) задней рамы.
- Установить панели боковые (21) на шкаф, перед этим установив замки ЗШ-2 (30) и замки защелки (31).

## Шаг 5 – окончательная сборка шкафа

- Произвести необходимые регулировки сопрягаемых деталей;
- Приложить уровень в 3-х плоскостях (по ширине, глубине и высоте);
- При необходимости произвести заземление шкафа (комплект заземления в комплект поставки не входит).

## Шаг 6 – установка шкафов в ряд

Рис. 11



- Для установки шкафов в ряды необходимо установить шкафы рядом друг с другом на одной линии, выровнять, используя опоры (12).
- Снять двери, соединить планками (15) и винтами M6x12 (7) прилегающие шкафы, повесить двери на свои места.



ООО «НТПК»  
г. Белгород, ул. Гостенская, 3А  
8 (4722) 40 26 25

**8 800 777 17 92**  
**[WWW.NTTELECOM.RU](http://WWW.NTTELECOM.RU)**